

Scheda tecnica

Graffa di supporto a vite, universale

Codice articolo: 1484702



Differenti possibilità di fissaggio (orizzontale e verticale)

CE

St Acciaio

ZL Lamella di zinco

Dati anagrafici

Codice articolo	1484702
Tipo	TK 213
Sigla 1	Clip profilato
Produttore	OBO
Dimensione	2-13mm
Materiale	Acciaio
Superficie	Lamella di zinco
Norma per superfici	
Unità VK più piccola	100
Unità	Pezzo
Peso	2,72 kg
Unità di peso	kg/100 pz.

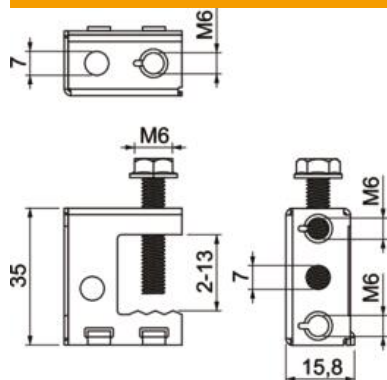
Scheda tecnica

Graffa di supporto a vite, universale

Codice articolo: 1484702



Misure



Altezza	35 mm
Dimensione B	15,8 mm
Dimensione H	35 mm

Dati tecnici

Tipo/componenti di collegamento	altro
Tipo di fissaggio	avvitare
Foro di fissaggio	6,5 mm
Carico di rottura	0,55 kN
Spessore flangia F max	13 mm
Spessore flangia F min.	2 mm
Cerniera regolabile	no
Con cerniera	no