

# Scheda tecnica

## Tappo di chiusura

Codice articolo: 2003737



Tappo di chiusura per tubi corrugati.



**TPE** Elastomero termoplastico

### Dati anagrafici

Codice articolo	2003737
Tipo	ZA 20-VS
Sigla 1	Tappo di tenuta
Sigla 2	per M20, ermetico
Disponibile da	01.10.2021
Produttore	OBO
Dimensione	Ø20
Colore	grigio
Materiale	Elastomero termoplastico
Unità VK più piccola	25
Unità	Pezzo
Peso	0,17 kg
Unità di peso	kg/100 pz.
Impronta CO2 (GWP) dalla culla al cancello	0,0041 kg CO2e / 1 Pezzo

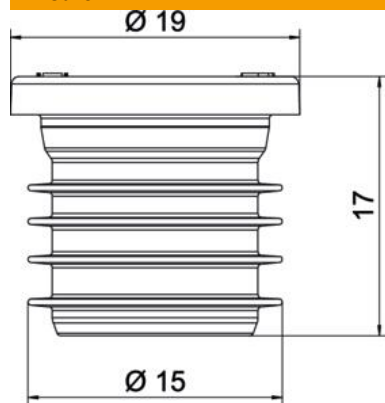
# Scheda tecnica

## Tappo di chiusura

Codice articolo: 2003737



### Misure



Dimensione D1	19 mm
Dimensione D2	15 mm
Dimensione L	17 mm

### Dati tecnici

tagliafiamma	secondo VDE 0471/IEC 60695-2-11, temperatura di prova 850 °C
Adatto per filettatura metrica	20
Ermetico	sì