

Scheda tecnica

Tappo di chiusura

Codice articolo: 2003738



Tappo di chiusura per tubi corrugati.



TPE Elastomero termoplastico

Dati anagrafici

Codice articolo	2003738
Tipo	ZA 25-VS
Sigla 1	Tappo di tenuta
Sigla 2	per M25, ermetico
Disponibile da	01.10.2021
Produttore	OBO
Dimensione	Ø25
Colore	grigio
Materiale	Elastomero termoplastico
Unità VK più piccola	25
Unità	Pezzo
Peso	0,25 kg
Unità di peso	kg/100 pz.
Impronta CO2 (GWP) dalla culla al cancello	0,0059 kg CO2e / 1 Pezzo

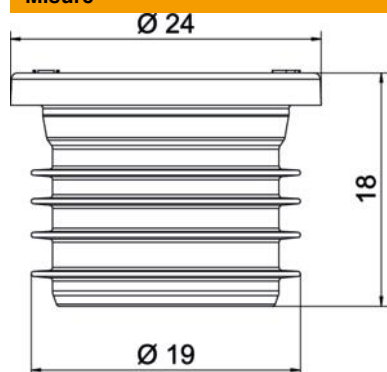
Scheda tecnica

Tappo di chiusura

Codice articolo: 2003738



Misure



Dimensione D1	24 mm
Dimensione D2	19 mm
Dimensione L	18 mm

Dati tecnici

tagliafiamma	secondo VDE 0471/IEC 60695-2-11, temperatura di prova 850 °C
Adatto per filettatura metrica	25
Ermetico	si