

Scheda tecnica

Coperchio predisposizione, 60 mm

Codice articolo: 2003749



Coperchio predisposizione scatola da incasso, per prese con Ø 60 mm, bordo coperchio a filo, superficie ruvida.



PS Polistirolo

Dati anagrafici

| | |
|--|--------------------------|
| Codice articolo | 2003749 |
| Tipo | ZA 60-FD |
| Sigla 1 | Coperchio a molla |
| Disponibile da | 01.10.2021 |
| Produttore | OBO |
| Dimensione | Ø72 |
| Colore | bianco |
| Materiale | Polistirolo |
| Unità VK più piccola | 25 |
| Unità | Pezzo |
| Peso | 0,68 kg |
| Unità di peso | kg/100 pz. |
| Impronta CO2 (GWP) dalla culla al cancello | 0,0213 kg CO2e / 1 Pezzo |

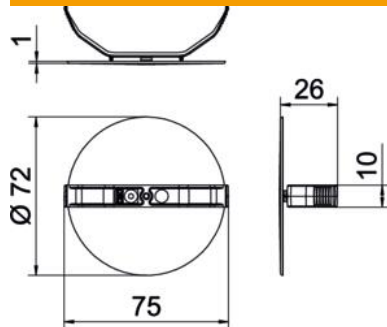
Scheda tecnica

Coperchio predisposizione, 60 mm

Codice articolo: 2003749



Misure



Altezza | 1 mm

Dati tecnici

| | |
|-------------------|--|
| Tipo di fissaggio | Coperchio a molla |
| tagliafiamma | secondo VDE 0471/IEC 60695-2-11, temperatura di prova 650 °C |
| Forma | tondo |
| Priva di alogeni | sì |