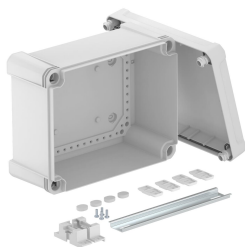


Scheda tecnica

Scatola di derivazione vuota X 16 con guida DIN

Codice articolo: 2005498



Scatola di derivazione con profilato per il collegamento di cavi e linee in ambienti interni e ambienti esterni. Forma rettangolare senza ingressi. Adatta per il montaggio su pareti e soffitti con la possibilità di fissaggio esterno e interno o il montaggio su sezioni angolari. Resistente agli urti IK09. Coperchio con chiusura rapida, piombabile. Costruito con materiali privi di alogeni e resistenti ai raggi UV. Include profilato tipo 2069 e set di fissaggio.

Scatola di derivazione a norma DIN EN 60670. Resistenza all'impatto IK09 a norma DIN EN 50102. Grado di protezione IP 67 a norma DIN EN 60529.



PC Policarbonato

Dati anagrafici

Codice articolo	2005498
Tipo	X16C R LGR
Sigla 1	Scatola derivazione
Sigla 2	con profilato 2069
Produttore	OBO
Dimensione	240x191x125
Colore	grigio chiaro; RAL 7035
Materiale	Policarbonato
Unità VK più piccola	1
Unità	Pezzo
Peso	87,3 kg
Unità di peso	kg/100 pz.
Impronta CO2 (GWP) dalla culla al cancello	3,2922 kg CO2e / 1 Pezzo

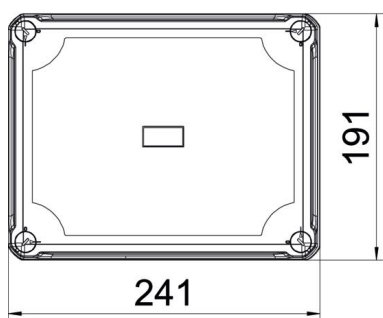
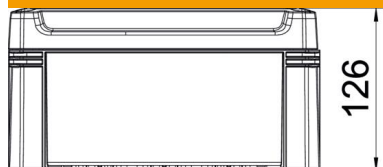
Scheda tecnica

Scatola di derivazione vuota X 16 con guida DIN

Codice articolo: 2005498



Misure



Lunghezza	241 mm
Larghezza	191 mm
Altezza	126 mm

Dati tecnici

Possibilità di ampliamento	no
equipaggiamento	Profilato di supporto
Fissaggio del coperchio	avvitato
Forma	rettangolare
Adatto per applicazioni all'esterno	sì
Dimensioni interne luci	227x177x110 mm
Con coperchio	sì
Modalità di montaggio	A parete
Grado di protezione	IP67
Grado di protezione IK-Code	IK09
Livello di protezione	II
Range di temperatura di esercizio max	65 °C
Range di temperatura di esercizio min.	-25 °C
Resistente agli agenti atmosferici	sì