

Scheda tecnica

Scatola di derivazione T 100, con passacavo, antifiamma

Codice articolo: 2007347



Scatola di derivazione per il collegamento di cavi e linee in ambienti interni e ambienti esterni protetti. Forma rettangolare, dotata di passacavi e pretranci sul fondo. Adatta per il montaggio su pareti, soffitti e pannelli di montaggio. Con la possibilità di fissaggio interno.

Con coperchio a scatto, piombabile. Costruita con materiali privi di alogeni e resistenti ai raggi UV. Versione resistente alla fiamma in polipropilene speciale. Scatola di derivazione a norma DIN EN 60670. Antifiamma a norma DIN EN 60695-2-11, temperatura di prova 960 °C. Resistenza all'impatto IK07 a norma DIN EN 50102.



PP Polipropilene

Dati anagrafici

Codice articolo	2007347
Tipo	T 100 F
Sigla 1	Scatola di derivazione
Sigla 2	con passacavi
Produttore	OBO
Dimensione	150x116x67
Colore	grigio chiaro; RAL 7035
Materiale	Polipropilene
Unità VK più piccola	1
Unità	Pezzo
Peso	16,27 kg
Unità di peso	kg/100 pz.
Impronta CO2 (GWP) dalla culla al cancello	0,7695 kg CO2e / 1 Pezzo

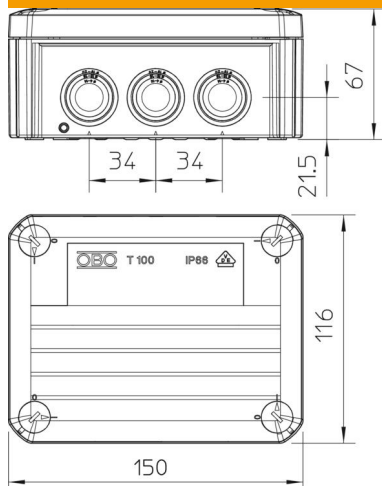
Scheda tecnica

Scatola di derivazione T 100, con passacavo, antifiamma

Codice articolo: 2007347



Misure



Lunghezza	150 mm
Larghezza	116 mm
Altezza	67 mm

Dati tecnici

Seriabile	sì
Numero di entrate cavi	10
Tipo di entrata cavi	Tenuta a innesto
Tipo di entrata cavi	Cavo
Tipo di passaggio nell'alloggiamento	Membrana a livelli sezionabile
Tensione nominale di isolamento Ui	500 V
equipaggiamento	senza
Coperchi	non trasparente
Fissaggio del coperchio	avvitato
Entrata dal lato posteriore	sì
Entrate cavi	10 x M25
Modello EEx	no
tagliafiamma	secondo VDE 0471/DIN 695 parte 2-1, temperatura di prova 960 °C
Forma	rettangolare
Mantenimento funzionale	senza
Per zone esplosive	senza
per zone con gas esplosivi	senza
per zone con polveri esplosive	senza
Priva di alogeni	sì
Dimensioni interne luci	136x102x57 mm
Con schermatura	no
Con coperchio	sì
Modalità di montaggio	Montaggio a soffitto / parete
Sezione nominale min.	10 mm ²
Tensione nominale	500 V
Piombabile	sì
Grado di protezione	IP66
Grado di protezione IK-Code	IK07

Scheda tecnica

Scatola di derivazione T 100, con passacavo, antifiamma

Codice articolo: 2007347



Dati tecnici

Range di temperatura di esercizio max	60 °C
Range di temperatura di esercizio min.	-5 °C
Coperchio trasparente	no
Resistente agli agenti atmosferici	no