

# Scheda tecnica

Nipplo 89/RK

Codice articolo: 2012049



Nipplo di montaggio chiuso con membrana perforabile per cavi di diametro 12-16 mm. Ideale per un semplice inserimento di cavi e linee in alloggiamenti o attraverso lamiere sottili.

Diametro foro richiesto 18,5-19 mm, spessore parete max 3 mm.  
Nipplo di montaggio chiuso con membrana perforabile per cavi di diametro 12-16 mm. Ideale per un semplice inserimento di cavi e linee in alloggiamenti o attraverso lamiere sottili.

Diametro foro richiesto 18,5-19 mm, spessore parete max 3 mm.



PE Polietilene

## Dati anagrafici

Codice articolo	2012049
Tipo	89 ROE 12-16
Sigla 1	Nipplo
Produttore	OBO
Dimensione	Ø12-16mm
Colore	grigio chiaro; RAL 7035
Materiale	Polietilene
Unità VK più piccola	100
Unità	Pezzo
Peso	0,102 kg
Unità di peso	kg/100 pz.
Impronta CO2 (GWP) dalla culla al cancello	0,0029 kg CO2e / 1 Pezzo

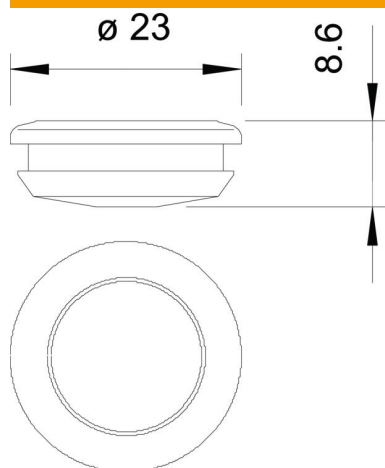
# Scheda tecnica

Nipplo 89/RK

Codice articolo: 2012049



## Misure



Dimensione t | 3 mm

## Dati tecnici

Versione	sezionabile
tagliafiamma	secondo VDE 0471/DIN 695 parte 2-1, temperatura di prova 650 °C
per diametro max	16 mm
per diametro min.	12 mm
per spessore parete max	3
per spessore parete min.	0
Dimensione	PG 13,5
Priva di alogeni	sì
Diametro nominale	19 mm
Dimensioni nominali PG	13,5
Grado di protezione	IP54