

Scheda tecnica

Pressacavo, filettatura metrica, kit con controdado, grigio chiaro

Codice articolo: 2022770



Pressacavo con filettatura metrica, adatto per scatole di derivazione, per applicazioni residenziali ed industriali. Con scarico della trazione e guarnizione di tenuta integrata, testato secondo norma CEI EN 62444. Grado di protezione IP68. Range temperatura -20°C a +65°C. Controdado incluso.



PA Poliammide

Dati anagrafici

Codice articolo	2022770
Tipo	V-TEC VM32+ LGR
Sigla 1	Pressacavo
Sigla 2	con controdado
Produttore	OBO
Dimensione	M32
Colore	grigio chiaro; RAL 7035
Materiale	Poliammide
Unità VK più piccola	20
Unità	Pezzo
Peso	2,84 kg
Unità di peso	kg/100 pz.
Impronta CO2 (GWP) dalla culla al cancello	0,1283 kg CO2e / 1 Pezzo

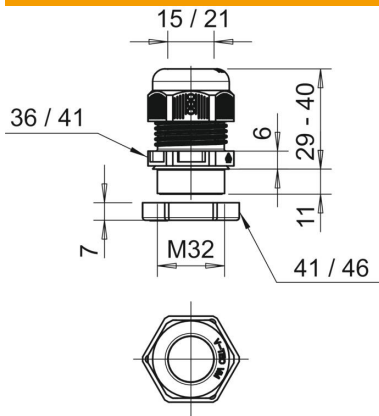
Scheda tecnica

Pressacavo, filettatura metrica, kit con controdamo, grigio chiaro

Codice articolo: 2022770



Misure



Dimensione E1 (mm)	41 mm
Dimensione E2	46 mm
Dimensione L max.	40 mm
Dimensione L min.	29 mm
Dimensione L1	11 mm
Dimensione L2	6 mm
Dimensione L3	7 mm

Dati tecnici

Tipo di guarnizione	Anello di tenuta
Versione	diritto
Protezione antiriflesso	no
Area di tenuta D max	21 mm
Area di tenuta D min.	15 mm
antiesplorione	no
Pressacavo per cavo piatto	no
tagliafiamma	secondo VDE 0471/DIN 695 parte 2-1, temperatura di prova 650 °C
Per zone esplosive	senza
per zone con gas esplosivi	senza
per zone con polveri esplosive	senza
Filettatura	M32 x 1,5
Tipo filettatura	metrica
Lunghezza filettatura	11 mm
Dimensioni nominali filettatura	32
Passo filettatura	1,5 mm
Rinforzato con fibre di vetro	no
Priva di alogeni	sì
Momento torcente instabile	7,5 Nm
Guarnizione multiforo	no
Con controdamo	no
Resistente agli urti	no
Apertura di chiave 1	36 mm
Apertura di chiave 2	41 mm
Grado di protezione	IP68
Collegamento a vite divisibile	no
Range di temperatura di esercizio max	65 °C
Range di temperatura di esercizio min.	-20 °C
Possibilità di scarico di trazione	sì