

Scheda tecnica

Pressacavo separabile, inserto di tenuta, 1 cavo, grigio chiaro

Codice articolo: 2024978



Il pressacavo separabile V-TEC TB... come tutti i pressacavi V-TEC, garantisce un'impermeabilizzazione affidabile dei cavi. L'installazione delle linee funzionali o dei cavi preconfezionati, ad esempio, grazie alla separabilità del pressacavo è facile e rapida.

Il V-TEC TB è utilizzabile anche in caso di retrofitting di un'installazione esistente, nonché come "pressacavi di riparazione". In quest'ultimo caso può essere installato senza bisogno di smontare i cavi premontati né di interrompere il funzionamento.

Le diverse guarnizioni permettono l'impermeabilizzazione di cavi di diametro diverso secondo la guarnizione scelta. Le pinze divaricatrici sono lo strumento ideale per poter aprire la guarnizione. In questo modo diventa facile e veloce anche l'inserimento dei singoli cavi.

Il kit di avvitamento è composto da un supporto intermedio, da un dado cieco e dalla guarnizione. Anche il controdado diviso fa ovviamente parte della fornitura.



PC Polycarbonato

Dati anagrafici

| | |
|--|---------------------------|
| Codice articolo | 2024978 |
| Tipo | V-TEC TB32 17-20 |
| Sigla 1 | Pressacavo, separabile |
| Sigla 2 | Inserto di tenuta, 1 cavo |
| Produttore | OBO |
| Dimensione | M32 |
| Colore | grigio chiaro |
| Materiale | Polycarbonato |
| Unità VK più piccola | 5 |
| Unità | Pezzo |
| Peso | 7,156 kg |
| Unità di peso | kg/100 pz. |
| Impronta CO2 (GWP) dalla culla al cancello | 0,3097 kg CO2e / 1 Pezzo |

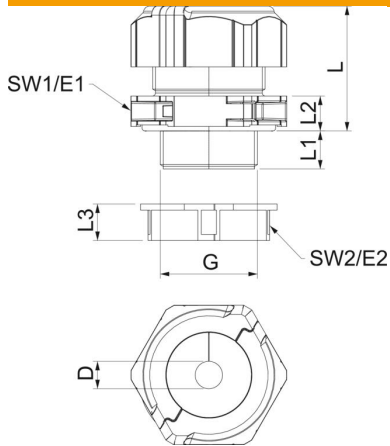
Scheda tecnica

Pressacavo separabile, inserto di tenuta, 1 cavo, grigio chiaro

Codice articolo: 2024978



Misure



| | |
|--------------------|------------|
| Lunghezza | 46 mm |
| Larghezza | 51,5 mm |
| Altezza | 53,5 mm |
| Dimensione D | 20 mm |
| Dimensione E1 (mm) | 51,5 mm |
| Dimensione E2 | 45 mm |
| Dimensione G | M32x1,5 mm |
| Dimensione L | 41 mm |
| Dimensione L max. | 41 mm |
| Dimensione L min. | 32 mm |
| Dimensione L1 | 14 mm |
| Dimensione L2 | 10 mm |
| Dimensione L3 | 12 mm |

Dati tecnici

| | |
|--|---|
| Numero forature | 1 |
| Tipo di guarnizione | Anello di tenuta |
| Versione | diritto |
| Protezione antiriflesso | no |
| Area di tenuta D max | 20,5 mm |
| Area di tenuta D min. | 17 mm |
| antiesplorazione | no |
| Pressacavo per cavo piatto | no |
| tagliafiamma | secondo VDE 0471/DIN 695 parte 2-1, temperatura di prova 650 °C |
| Per zone esplosive | senza |
| per zone con gas esplosivi | senza |
| per zone con polveri esplosive | senza |
| Filettatura | M32 x 1,5 |
| Tipo filettatura | metrica |
| Lunghezza filettatura | 14 mm |
| Dimensioni nominali filettatura | 32 |
| Passo filettatura | 1,5 mm |
| Rinforzato con fibre di vetro | no |
| Priva di alogeni | sì |
| Momento torcente instabile | 8 Nm |
| Guarnizione multiforo | no |
| Con contro dado | sì |
| Resistente agli urti | sì |
| Apertura di chiave 1 | 46 mm |
| Apertura di chiave 2 | 40 mm |
| Grado di protezione | IP67 |
| Collegamento a vite divisibile | sì |
| Range di temperatura di esercizio max | 80 °C |
| Range di temperatura di esercizio min. | -20 °C |
| Possibilità di scarico di trazione | no |