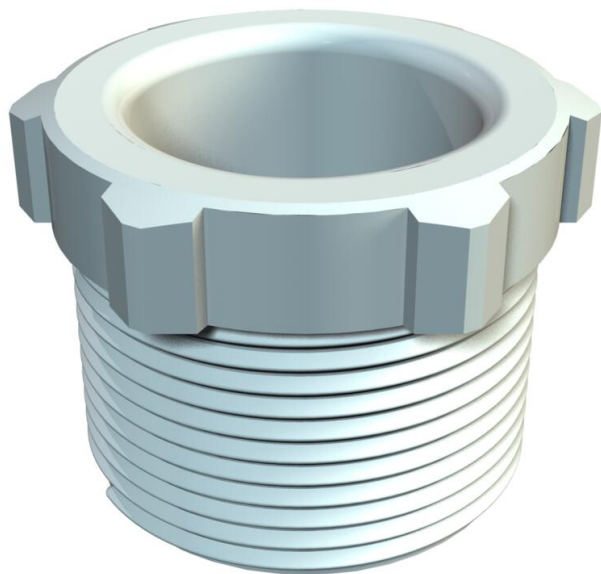


Scheda tecnica

Passacavo con dado, filettatura PG, fibra di vetro rinforzata

Codice articolo: 2025604



Passacavo con dado rinforzato in fibra di vetro secondo DIN 46320, con filettatura PG.



PA Poliammide

Dati anagrafici

Codice articolo	2025604
Tipo	107 E PG21 PA
Sigla 1	Vite di pressione
Produttore	OBO
Dimensione	PG21
Colore	grigio chiaro; RAL 7035
Materiale	Poliammide
Unità VK più piccola	50
Unità	Pezzo
Peso	0,78 kg
Unità di peso	kg/100 pz.
Impronta CO2 (GWP) dalla culla al cancello	0,0411 kg CO2e / 1 Pezzo

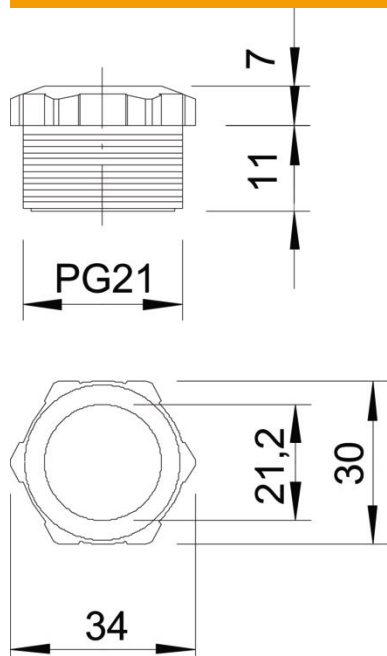
Scheda tecnica

Passacavo con dado, filettatura PG, fibra di vetro rinforzata

Codice articolo: 2025604



Misure



Dimensione D	21,2 mm
Dimensione L1	17 mm
Dimensione L2	7 mm

Dati tecnici

Tipo filettatura	Pg
Dimensioni nominali filettatura	21
Rinforzato con fibre di vetro	no
Priva di alogeni	sì
Resistente agli urti	sì
Apertura chiave	30
Possibilità di scarico di trazione	no