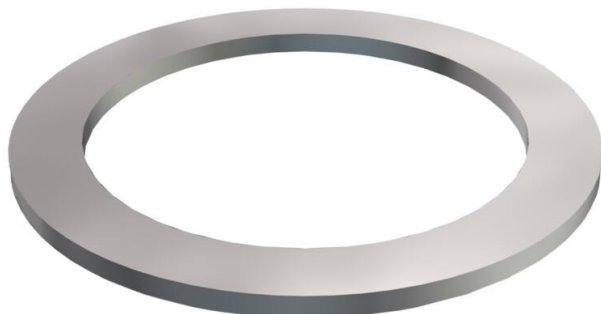


# Scheda tecnica

## Guarnizione di pressione, filettatura PG

Codice articolo: 2027151



Guarnizione di pressione,, adatto per pressacavi in plastica e ottone secondo DIN 46320.

Pg

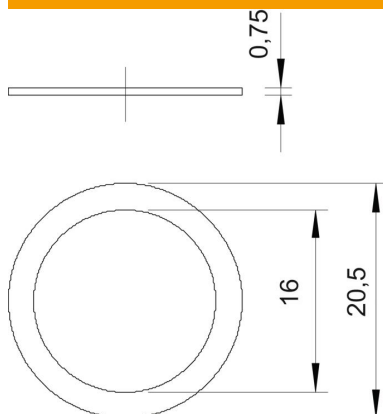
St Acciaio

GTP zincato galvanicamente, passivato trasparente

### Dati anagrafici

Codice articolo	2027151
Tipo	107 D PG16 GTP
Sigla 1	Anello di pressione
Produttore	OBO
Dimensione	PG16
Materiale	Acciaio
Superficie	zincato galvanicamente, passivato trasparente
Norma per superfici	
Unità VK più piccola	100
Unità	Pezzo
Peso	0,076 kg
Unità di peso	kg/100 pz.
Impronta CO2 (GWP) dalla culla al cancello	0,0051 kg CO2e / 1 Pezzo

### Misure



Dimensione D1	20,5 mm
Dimensione D2	16 mm

# Scheda tecnica

Guarnizione di pressione, filettatura PG

Codice articolo: 2027151



## Dati tecnici

Versione	altro
Adatto per filettatura PG	16
Diametro interno	16 mm