

Scheda tecnica

Guarnizione esterna per raccordo filettato, metrica

Codice articolo: 2030028



Anello di tenuta per raccordo filettato adatto a tutti i pressacavi in plastica con raccordo filettato a passo metrico secondo DIN EN 60423 o ISO 68. I diametri interni sono posizionati in modo che gli anelli di tenuta possano essere preinstallati in modo fisso.

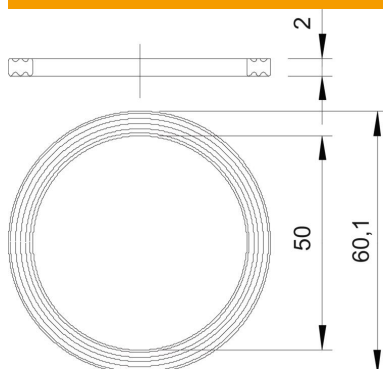


PE Polietilene

Dati anagrafici

Codice articolo	2030028
Tipo	107 F M50 PE
Sigla 1	Guarnizione filettata
Produttore	OBO
Dimensione	M50
Materiale	Polietilene
Unità VK più piccola	100
Unità	Pezzo
Peso	0,25 kg
Unità di peso	kg/100 pz.
Impronta CO2 (GWP) dalla culla al cancello	0,0064 kg CO2e / 1 Pezzo

Misure



Dimensione D1	60,1 mm
Dimensione D2	50 mm
Dimensione t	2 mm

Scheda tecnica

Guarnizione esterna per raccordo filettato, metrica

Codice articolo: 2030028



Dati tecnici

Versione	Anello di tenuta piatto
Adatto per filettatura metrica	50
Diametro interno	50 mm