

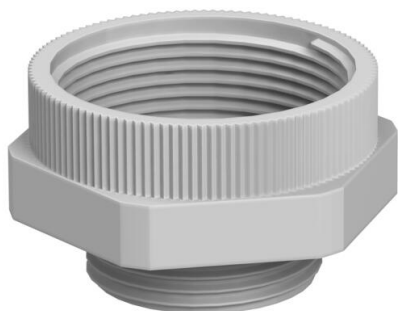
# Scheda tecnica

## Adattatore PG-M

Codice articolo: 2031469



Adattatore di un foro filettato PG su un foro filettato metrico.



PA Poliammide

### Dati anagrafici

Codice articolo	2031469
Tipo	107 ADA PG16-M20
Sigla 1	Espansore
Sigla 2	PG - M
Produttore	OBO
Dimensione	PG16-M20
Colore	grigio chiaro; RAL 7035
Materiale	Poliammide
Unità VK più piccola	20
Unità	Pezzo
Peso	0,63 kg
Unità di peso	kg/100 pz.
Impronta CO2 (GWP) dalla culla al cancello	0,0315 kg CO2e / 1 Pezzo

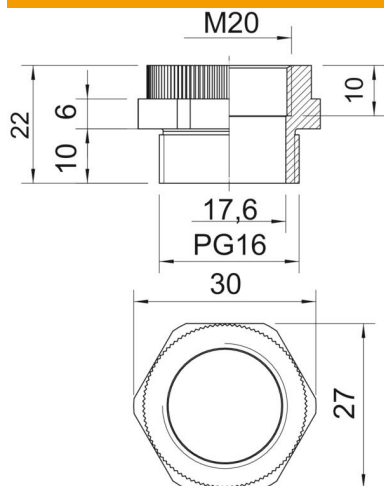
# Scheda tecnica

## Adattatore PG-M

Codice articolo: 2031469



### Misure



Dimensione D	17,6 mm
Dimensione e	30 mm
Dimensione L	22 mm
Dimensione L1	10 mm
Dimensione L2	6 mm
Dimensione L3	10 mm

### Dati tecnici

antiesplorione	no
Tipo filettatura esterna	Pg
Tipo filettatura interna	metrica
Misura filettatura metrica interna	20
Misura filettatura PG esterna	16
Apertura chiave	27
nichelato	no