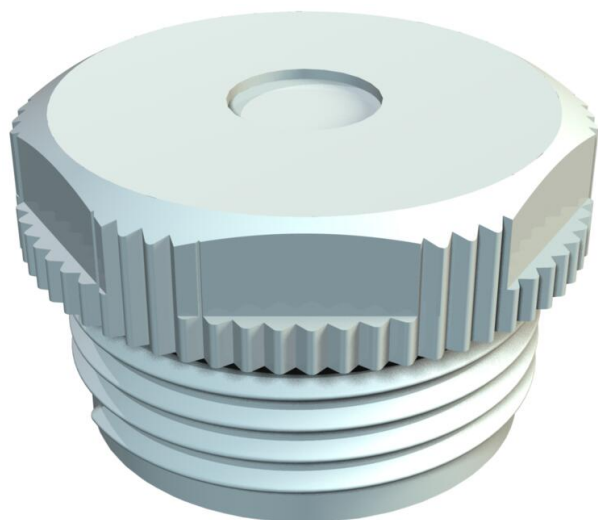


Scheda tecnica

Nipplo avvitabile, filettatura PG, con membrana perforabile

Codice articolo: 2032511



Nipplo a vite, in filettatura PG secondo DIN 40430.

Con cono ad autotenuta sulla filettatura terminale, così da rendere superfluo l'impiego di una guarnizione interna per attacco filettato.

Con membrana chiusa, perforabile.

Grado di protezione raggiungibile con montaggio accurato IP 54.
Con membrana perforabile, con foro D pretagliato, inizialmente chiusa.



PE Polietilene

Dati anagrafici

Codice articolo	2032511
Tipo	90 PG11 DSMB
Sigla 1	Nipplo a vite
Sigla 2	con membrana perforabile
Produttore	OBO
Dimensione	PG11
Colore	grigio chiaro; RAL 7035
Materiale	Polietilene
Unità VK più piccola	100
Unità	Pezzo
Peso	0,156 kg
Unità di peso	kg/100 pz.
Impronta CO2 (GWP) dalla culla al cancello	0,0053 kg CO2e / 1 Pezzo

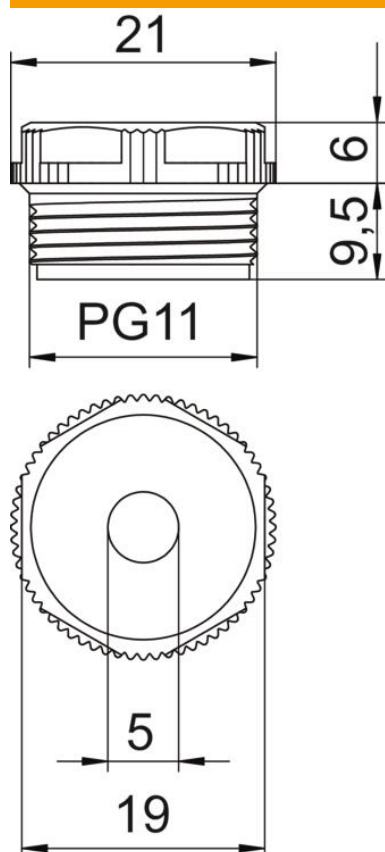
Scheda tecnica

Nipplo avvitabile, filettatura PG, con membrana perforabile

Codice articolo: 2032511



Misure



Dimensione D	5 mm
Dimensione e	21 mm
Dimensione L1	9,5 mm
Dimensione L2	6 mm

Dati tecnici

Lunghezza filettatura	9,5 mm
Dimensione	Pg 11
Priva di alogeni	sì
Apertura chiave	19
Grado di protezione	IP54