

Scheda tecnica

Pressacavo conico, filettatura PG, scarico trazione, nichelato

Codice articolo: 2046091



Pressacavo conico per conduttori rotondi con labbri di tenuta laterali tramite l'ausilio di due viti, elevata stabilità meccanica e tenuta antistrappo.

Con raccordo filettato PG secondo DIN 40430. Guarnizioni di pressione in acciaio, zincato galvanicamente e passivato trasparente.

Guarnizione di tenuta in NR/SBR.

Grado di protezione: con guarnizione di tenuta per raccordo filettato IP65, senza guarnizione di tenuta per raccordo filettato IP 54. Con adattatore esagonale (simile forma C 4 secondo DIN 46320).



CuZn
37 ottone

N nichelato

Dati anagrafici

Codice articolo	2046091
Tipo	159 MS PG 9
Sigla 1	Pressacavo
Sigla 2	con testa esagonale
Produttore	OBO
Dimensione	PG9
Materiale	ottone
Superficie	nichelato
Norma per superfici	
Unità VK più piccola	50
Unità	Pezzo
Peso	2,46 kg
Unità di peso	kg/100 pz.
Impronta CO2 (GWP) dalla culla al cancello	0,0813 kg CO2e / 1 Pezzo

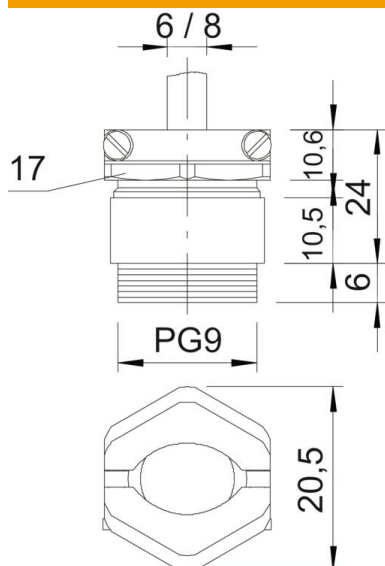
Scheda tecnica

Pressacavo conico, filettatura PG, scarico trazione, niche-
lato

Codice articolo: 2046091



Misure



Dimensione e	20,5 mm
Dimensione L max.	24 mm
Dimensione L1	6 mm
Dimensione L2	10,5 mm
Dimensione L3	10,6 mm

Dati tecnici

Tipo di guarnizione	Anello di tenuta
Protezione antiriflesso	no
Area di tenuta D max	8 mm
Area di tenuta D min.	6 mm
antiesplorazione	no
Pressacavo per cavo piatto	no
Per zone esplosive	senza
Filettatura	Pg 9
Tipo filettatura	Pg
Lunghezza filettatura	6 mm
Rinforzato con fibre di vetro	no
Priva di alogeni	no
Guarnizione multiforo	no
Con controdado	no
Resistente agli urti	no
Apertura chiave	17
Apertura di chiave 1	17 mm
Apertura di chiave 2	19 mm
Grado di protezione	IP54
Possibilità di scarico di trazione	sì