

Scheda tecnica

Pressacavo conico, filettatura PG, scarico trazione, nichelato

Codice articolo: 2046164



Pressacavo conico per conduttori rotondi con labbri di tenuta laterali tramite l'ausilio di due viti, elevata stabilità meccanica e tenuta antistrappo.

Con raccordo filettato PG secondo DIN 40430. Guarnizioni di pressione in acciaio, zincato galvanicamente e passivato trasparente.

Guarnizione di tenuta in NR/SBR.

Grado di protezione: con guarnizione di tenuta per raccordo filettato IP65, senza guarnizione di tenuta per raccordo filettato IP 54. Con adattatore esagonale (simile forma C 4 secondo DIN 46320).



CuZn 37 ottone

N nichelato

Dati anagrafici

Codice articolo	2046164
Tipo	159 MS PG16
Sigla 1	Pressacavo
Sigla 2	con testa esagonale
Produttore	OBO
Dimensione	PG16
Materiale	ottone
Superficie	nichelato
Norma per superfici	
Unità VK più piccola	25
Unità	Pezzo
Peso	5,7 kg
Unità di peso	kg/100 pz.
Impronta CO2 (GWP) dalla culla al cancello	0,1495 kg CO2e / 1 Pezzo

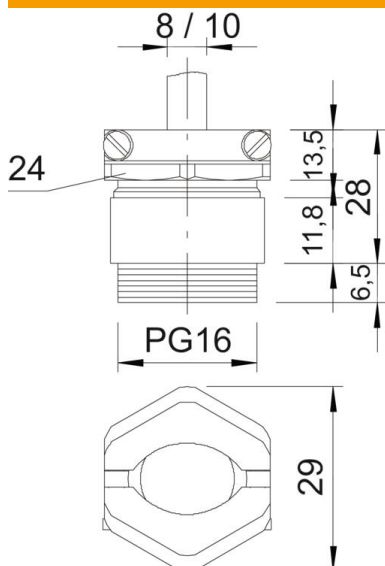
Scheda tecnica

Pressacavo conico, filettatura PG, scarico trazione, niche-
lato

Codice articolo: 2046164



Misure



Dimensione e	29 mm
Dimensione L max.	28 mm
Dimensione L1	6,5 mm
Dimensione L2	13,5 mm
Dimensione L3	11,8 mm

Dati tecnici

Tipo di guarnizione	Anello di tenuta
Protezione antiriflesso	no
Area di tenuta D max	10 mm
Area di tenuta D min.	8 mm
antiesplorazione	no
Pressacavo per cavo piatto	no
Per zone esplosive	senza
Filettatura	Pg 16
Tipo filettatura	Pg
Lunghezza filettatura	6,5 mm
Rinforzato con fibre di vetro	no
Priva di alogeni	no
Guarnizione multiforo	no
Con controdamo	no
Resistente agli urti	no
Apertura chiave	24
Apertura di chiave 1	24 mm
Apertura di chiave 2	26 mm
Grado di protezione	IP54
Possibilità di scarico di trazione	sì