

# Scheda tecnica

Pressacavo conico, filettatura PG, scarico trazione, nichelato

Codice articolo: 2046296



Pressacavo conico per conduttori rotondi con labbri di tenuta laterali tramite l'ausilio di due viti, elevata stabilità meccanica e tenuta antistrappo.

Con raccordo filettato PG secondo DIN 40430. Guarnizioni di pressione in acciaio, zincato galvanicamente e passivato trasparente.

Guarnizione di tenuta in NR/SBR.

Grado di protezione: con guarnizione di tenuta per raccordo filettato IP65, senza guarnizione di tenuta per raccordo filettato IP 54. Con adattatore esagonale (simile forma C 4 secondo DIN 46320).



**CuZn**  
37 ottone

**N** nichelato

## Dati anagrafici

|  |                          |
|--|--------------------------|
| Codice articolo                            | 2046296                  |
| Tipo                                       | 159 MS PG29              |
| Sigla 1                                    | Pressacavo               |
| Sigla 2                                    | con testa esagonale      |
| Produttore                                 | OBO                      |
| Dimensione                                 | PG29                     |
| Materiale                                  | ottone                   |
| Superficie                                 | nichelato                |
| Norma per superfici                        |                          |
| Unità VK più piccola                       | 10                       |
| Unità                                      | Pezzo                    |
| Peso                                       | 14,97 kg                 |
| Unità di peso                              | kg/100 pz.               |
| Impronta CO2 (GWP) dalla culla al cancello | 0,3745 kg CO2e / 1 Pezzo |

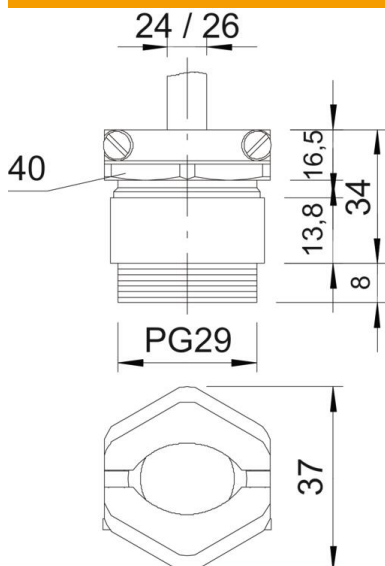
# Scheda tecnica

Pressacavo conico, filettatura PG, scarico trazione, niche-  
lato

Codice articolo: 2046296



## Misure



|                   |         |
|-------------------|---------|
| Dimensione e      | 46,5 mm |
| Dimensione L      | 34 mm   |
| Dimensione L max. | 34 mm   |
| Dimensione L1     | 8 mm    |
| Dimensione L2     | 16,5 mm |
| Dimensione L3     | 13,8 mm |

## Dati tecnici

|                                    |                  |
|------------------------------------|------------------|
| Tipo di guarnizione                | Anello di tenuta |
| Protezione antiriflesso            | no               |
| Area di tenuta D max               | 26 mm            |
| Area di tenuta D min.              | 24 mm            |
| antiesplorazione                   | no               |
| Pressacavo per cavo piatto         | no               |
| Per zone esplosive                 | senza            |
| Filettatura                        | Pg 29            |
| Tipo filettatura                   | Pg               |
| Lunghezza filettatura              | 8 mm             |
| Rinforzato con fibre di vetro      | no               |
| Priva di alogeni                   | no               |
| Guarnizione multiforo              | no               |
| Con controdamo                     | no               |
| Resistente agli urti               | no               |
| Apertura chiave                    | 40               |
| Apertura di chiave 1               | 40 mm            |
| Apertura di chiave 2               | 42 mm            |
| Grado di protezione                | IP54             |
| Possibilità di scarico di trazione | sì               |