

Scheda tecnica

Pressacavo conico, filettatura PG, scarico trazione, nichelato

Codice articolo: 2046369



Pressacavo conico per conduttori rotondi con labbri di tenuta laterali tramite l'ausilio di due viti, elevata stabilità meccanica e tenuta antistrappo.

Con raccordo filettato PG secondo DIN 40430. Guarnizioni di pressione in acciaio, zincato galvanicamente e passivato trasparente.

Guarnizione di tenuta in NR/SBR.

Grado di protezione: con guarnizione di tenuta per raccordo filettato IP65, senza guarnizione di tenuta per raccordo filettato IP 54. Con adattatore esagonale (simile forma C 4 secondo DIN 46320).



CuZn
37 ottone

N nichelato

Dati anagrafici

| | |
|--|--------------------------|
| Codice articolo | 2046369 |
| Tipo | 159 MS PG36 |
| Sigla 1 | Pressacavo |
| Sigla 2 | con testa esagonale |
| Produttore | OBO |
| Dimensione | PG36 |
| Materiale | ottone |
| Superficie | nichelato |
| Norma per superfici | |
| Unità VK più piccola | 5 |
| Unità | Pezzo |
| Peso | 22,03 kg |
| Unità di peso | kg/100 pz. |
| Impronta CO2 (GWP) dalla culla al cancello | 0,8288 kg CO2e / 1 Pezzo |

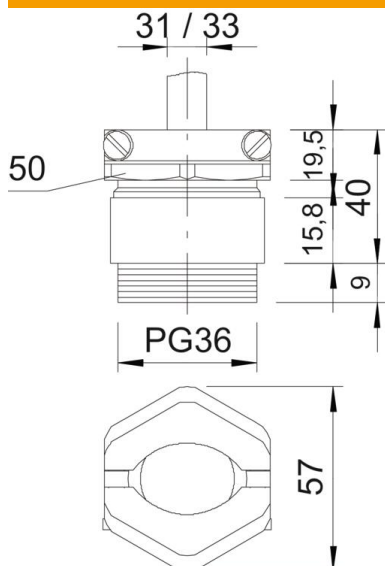
Scheda tecnica

Pressacavo conico, filettatura PG, scarico trazione, nichelato

Codice articolo: 2046369



Misure



| | |
|-------------------|---------|
| Dimensione e | 57 mm |
| Dimensione L max. | 40 mm |
| Dimensione L1 | 9 mm |
| Dimensione L2 | 19,5 mm |
| Dimensione L3 | 15,8 mm |

Dati tecnici

| | |
|------------------------------------|------------------|
| Tipo di guarnizione | Anello di tenuta |
| Protezione antiriflesso | no |
| Area di tenuta D max | 33 mm |
| Area di tenuta D min. | 31 mm |
| antiesplorazione | no |
| Pressacavo per cavo piatto | no |
| Per zone esplosive | senza |
| Filettatura | Pg 36 |
| Tipo filettatura | Pg |
| Lunghezza filettatura | 9 mm |
| Rinforzato con fibre di vetro | no |
| Priva di alogeni | no |
| Guarnizione multiforo | no |
| Con controdado | no |
| Resistente agli urti | no |
| Apertura chiave | 50 |
| Apertura di chiave 1 | 50 mm |
| Apertura di chiave 2 | 52 mm |
| Grado di protezione | IP54 |
| Possibilità di scarico di trazione | sì |