

# Scheda tecnica

Controdado, filettatura metrica

Codice articolo: 2049554



Controdado secondo DIN 46319, con filettatura metrica secondo IEC 423.

Nota: per evitare incrinature, stringere moderatamente i dadi di bloccaggio in polistirolo.



PS Polistirolo

## Dati anagrafici

Codice articolo	2049554
Tipo	116 M32 LGR PS
Sigla 1	Dado di bloccaggio
Produttore	OBO
Dimensione	M32
Colore	grigio chiaro; RAL 7035
Materiale	Polistirolo
Unità VK più piccola	50
Unità	Pezzo
Peso	0,484 kg
Unità di peso	kg/100 pz.
Impronta CO2 (GWP) dalla culla al cancello	0,0186 kg CO2e / 1 Pezzo

# Scheda tecnica

Controdado, filettatura metrica

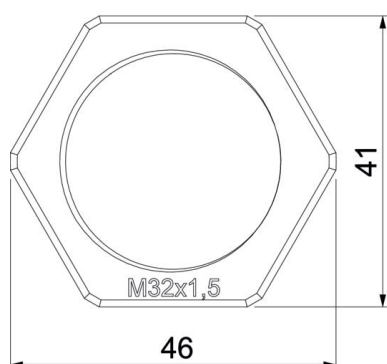
Codice articolo: 2049554



## Misure



Dimensione e	46 mm
Dimensione L	7 mm



## Dati tecnici

Filettatura	M32 x 1,5
Tipo filettatura	metrica
Dimensioni nominali filettatura metrico/PG	32
Rinforzato con fibre di vetro	no
Priva di alogeni	sì
Resistente agli urti	sì
Apertura chiave	41