

Scheda tecnica

Controdado, filettatura metrica

Codice articolo: 2049570



Controdado secondo DIN 46319, con filettatura metrica secondo IEC 423.

Nota: per evitare incrinature, stringere moderatamente i dadi di bloccaggio in polistirolo.



PS Polistirolo

Dati anagrafici

Codice articolo	2049570
Tipo	116 M50 LGR PS
Sigla 1	Dado di bloccaggio
Produttore	OBO
Dimensione	M50
Colore	grigio chiaro; RAL 7035
Materiale	Polistirolo
Unità VK più piccola	25
Unità	Pezzo
Peso	0,732 kg
Unità di peso	kg/100 pz.
Impronta CO2 (GWP) dalla culla al cancello	0,0336 kg CO2e / 1 Pezzo

Scheda tecnica

Controdado, filettatura metrica

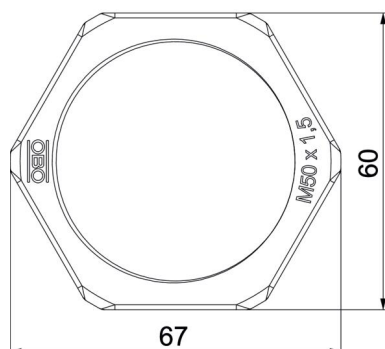
Codice articolo: 2049570



Misure



Dimensione e	68 mm
Dimensione L	8 mm



Dati tecnici

Filettatura	M50 x 1,5
Tipo filettatura	metrica
Dimensioni nominali filettatura metrico/PG	50
Rinforzato con fibre di vetro	no
Priva di alogeni	si
Resistente agli urti	si
Apertura chiave	60