

Scheda tecnica

Pressacavo con dado esagonale a testa tonda, filettatura PG, nichelato
Codice articolo: 2085615



Pressacavo con filettatura di raccordo di tipo PG, a dado cieco antistrappo, scarico di trazione e protezione antitorsione per esigenze di tenuta elevata.

Inserto di fissaggio in poliammide.

Guarnizione interna in gomma cloroprene/nitrile.

O ring preinstallato sul raccordo filettato.

Tipo di protezione IP68 con 5 bar/1ora.

Testato secondo DIN EN 62444.



CuZn 37 ottone

N nichelato

Dati anagrafici

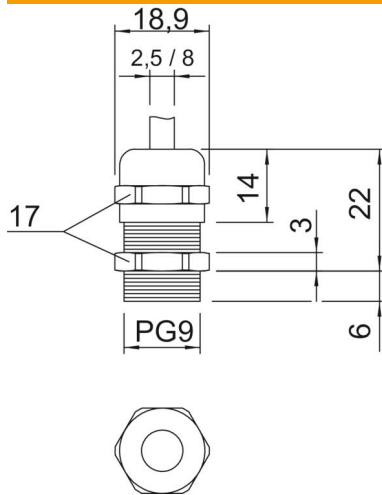
Codice articolo	2085615
Tipo	V-TEC PG9 MS
Sigla 1	Pressacavo
Produttore	OBO
Dimensione	PG9
Materiale	ottone
Superficie	nichelato
Norma per superfici	
Unità VK più piccola	50
Unità	Pezzo
Peso	1,6 kg
Unità di peso	kg/100 pz.
Impronta CO2 (GWP) dalla culla al cancello	0,0743 kg CO2e / 1 Pezzo

Scheda tecnica

Pressacavo con dado esagonale a testa tonda, filettatura
PG, nichelato
Codice articolo: 2085615



Misure



Dimensione e	18,9 mm
Dimensione L max.	22 mm
Dimensione L1	6 mm
Dimensione L2	3 mm
Dimensione L3	14 mm

Dati tecnici

Tipo di guarnizione	Anello di tenuta
Versione	dritto
Protezione antiriflesso	no
Area di tenuta D max	8 mm
Area di tenuta D min.	2,5 mm
antiesplorazione	no
Pressacavo per cavo piatto	no
Per zone esplosive	senza
per zone con gas esplosivi	senza
per zone con polveri esplosive	senza
Filettatura	Pg 9
Tipo filettatura	Pg
Lunghezza filettatura	6 mm
Dimensioni nominali filettatura	9
Rinforzato con fibre di vetro	no
Priva di alogeni	no
Guarnizione multiforo	no
Con controdado	no
Resistente agli urti	no
Apertura chiave	17
Grado di protezione	IP68
Collegamento a vite divisibile	no
Range di temperatura di esercizio max	100 °C
Range di temperatura di esercizio min.	-20 °C
Fissacavo e protezione antitorsione D2 max	8 mm
Fissacavo e protezione antitorsione D2 min.	3,5 mm
Possibilità di scarico di trazione	sì