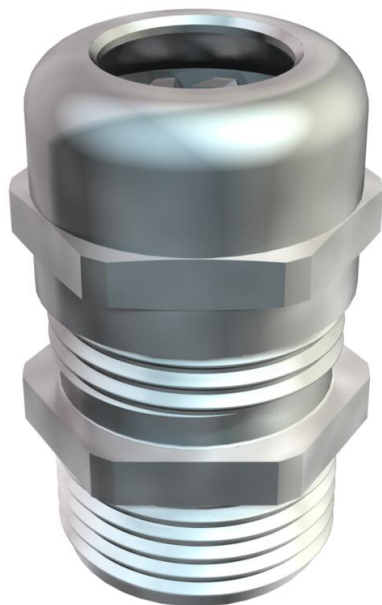


Scheda tecnica

Pressacavo con dado esagonale a testa tonda, filettatura PG lunga, nichelato
Codice articolo: 2085771



Pressacavo con filettatura di raccordo di tipo PG, a dado cieco antistrappo, scarico di trazione e protezione antitorsione per esigenze di tenuta elevata.

Se utilizzato con scatole di derivazione con pareti spesse, aggiungere il contro-dado.

Inserto di fissaggio in poliammide.

Guarnizione interna in gomma cloroprene/nitrile.

O ring preinstallato sul raccordo filettato.

Tipo di protezione IP68 con 5 bar/1ora.

Testato secondo DIN EN 62444.

Con raccordo filettato lungo secondo DIN 40430.



CuZn
37 ottone

N nichelato

Dati anagrafici

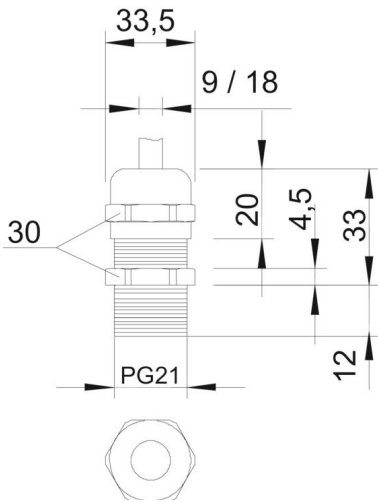
Codice articolo	2085771
Tipo	V-TEC L PG21 MS
Sigla 1	Pressacavo
Sigla 2	con filetto lungo
Produttore	OBO
Dimensione	PG21
Materiale	ottone
Superficie	nichelato
Norma per superfici	
Unità VK più piccola	25
Unità	Pezzo
Peso	6,58 kg
Unità di peso	kg/100 pz.
Impronta CO2 (GWP) dalla culla al cancello	0,2192 kg CO2e / 1 Pezzo

Scheda tecnica

Pressacavo con dado esagonale a testa tonda, filettatura
PG lunga, nichelato
Codice articolo: 2085771



Misure



Dimensione e	33,5 mm
Dimensione L max.	33 mm
Dimensione L1	12 mm
Dimensione L2	4,5 mm
Dimensione L3	20 mm

Dati tecnici

Tipo di guarnizione	Anello di tenuta
Versione	dritto
Protezione antiriflesso	no
Area di tenuta D max	18 mm
Area di tenuta D min.	14 mm
antiesplorazione	no
Pressacavo per cavo piatto	no
Per zone esplosive	senza
per zone con gas esplosivi	senza
per zone con polveri esplosive	senza
Filettatura	Pg 21
Tipo filettatura	Pg
Lunghezza filettatura	12 mm
Dimensioni nominali filettatura	21
Rinforzato con fibre di vetro	no
Priva di alogeni	no
Guarnizione multiforo	no
Con controdado	no
Resistente agli urti	no
Apertura chiave	30
Grado di protezione	IP68
Collegamento a vite divisibile	no
Range di temperatura di esercizio max	100 °C
Range di temperatura di esercizio min.	-20 °C
Fissacavo e protezione antitorsione D2 max	18 mm
Fissacavo e protezione antitorsione D2 min.	12 mm
Possibilità di scarico di trazione	sì