

Scheda tecnica

Riduzione, filettatura PG

Codice articolo: 2089351



Riduzione (Parte H) secondo DIN 46320, con filettatura PG secondo DIN 40430, per il passaggio da un foro filettato PG ad un pressacavo di dimensioni inferiori.
* Prezzo secondo quotazione DEL.

CE Pg

CuZn
37 ottone

N nichelato

Dati anagrafici

Codice articolo	2089351
Tipo	167 R MS PG36-29
Sigla 1	Riduttore
Produttore	OBO
Dimensione	PG36-PG29
Materiale	ottone
Superficie	nichelato
Norma per superfici	
Unità VK più piccola	25
Unità	Pezzo
Peso	6,98 kg
Unità di peso	kg/100 pz.
Impronta CO2 (GWP) dalla culla al cancello	0,175 kg CO2e / 1 Pezzo

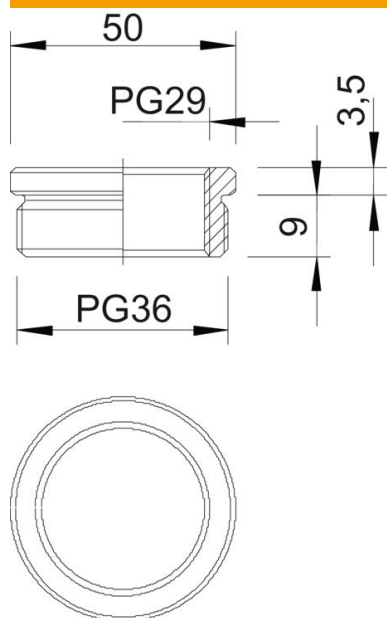
Scheda tecnica

Riduzione, filettatura PG

Codice articolo: 2089351



Misure



Dimensione D	50 mm
Dimensione L1	9 mm
Dimensione L2	3,5 mm

Dati tecnici

antiesplorione	no
Tipo filettatura esterna	Pg
Tipo filettatura interna	Pg
Lunghezza filettatura	9 mm
Misura filettatura PG esterna	36
Misura filettatura PG interna	29
nichelato	si