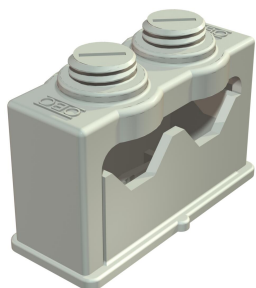


# Scheda tecnica

## Gaffetta accoppiabile a incastro ISO, 2 vie

Codice articolo: 2107031



Gaffetta accoppiabile ad innesto ISO, 1 via, per il fissaggio individuale di cavi . Possibilità di fissaggio tramite base adesiva o vite con filettatura M6. Per il fissaggio su strutture in muratura e calcestruzzo utilizzare la colla a presa rapida Impu-Fix tipo 509.



PS Polistirolo

### Dati anagrafici

Codice articolo	2107031
Tipo	3041 2
Sigla 1	Morsetto ISO clip
Sigla 2	per 2 conduttori
Produttore	OBO
Dimensione	16-24mm
Colore	grigio chiaro; RAL 7035
Materiale	Polistirolo
Unità VK più piccola	25
Unità	Pezzo
Peso	1,948 kg
Unità di peso	kg/100 pz.
Impronta CO2 (GWP) dalla culla al cancello	0,0817 kg CO2e / 1 Pezzo

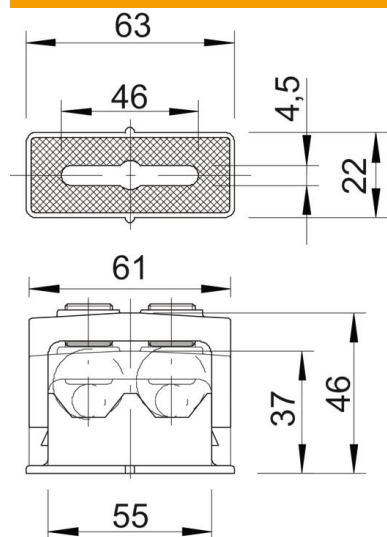
# Scheda tecnica

Gaffetta accoppiabile a incastro ISO, 2 vie

Codice articolo: 2107031



## Misure



Dimensione a	63 mm
Dimensione a1 (mm)	46 mm
Dimensione b	22 mm
Dimensione b1	4,5 mm
Dimensione c	61 mm
Dimensione d	37 mm
Dimensione e	46 mm
Dimensione f	55 mm

## Dati tecnici

Seriabile	no
Numero dei cavi/tubi	2
Tipo di fissaggio	Foro filettato
Priva di alogeni	sì
Sistema di bloccaggio	sì
Resistente agli urti	sì
Capacità D max	24 mm
Capacità D min.	16 mm