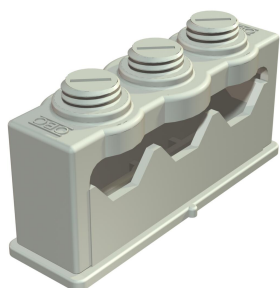


Scheda tecnica

Morsetto a tenuta ISO, triplo

Codice articolo: 2109018



Gaffetta accoppiabile ad innesto ISO, 1 via, per il fissaggio individuale di cavi . Possibilità di fissaggio tramite base adesiva o vite con filettatura M6. Per il fissaggio su strutture in muratura e calcestruzzo utilizzare la colla a presa rapida Impu-Fix tipo 509.



PS Polistirolo

Dati anagrafici

Codice articolo	2109018
Tipo	3040 3
Sigla 1	Morsetto ISO clip
Sigla 2	per 3 conduttori
Produttore	OBO
Dimensione	6-16mm
Colore	grigio chiaro; RAL 7035
Materiale	Polistirolo
Unità VK più piccola	25
Unità	Pezzo
Peso	1,508 kg
Unità di peso	kg/100 pz.
Impronta CO2 (GWP) dalla culla al cancello	0,0629 kg CO2e / 1 Pezzo

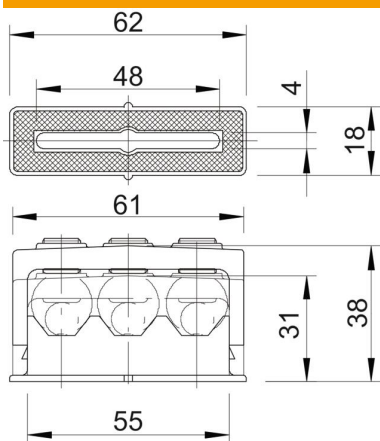
Scheda tecnica

Morsetto a tenuta ISO, triplo

Codice articolo: 2109018



Misure



Dimensione a	62 mm
Dimensione a1 (mm)	48 mm
Dimensione b	18 mm
Dimensione b1	4 mm
Dimensione c	61 mm
Dimensione d	31 mm
Dimensione e	38 mm
Dimensione f	55 mm

Dati tecnici

Seriabile	no
Numero dei cavi/tubi	3
Tipo di fissaggio	Foro filettato
Priva di alogeni	sì
Sistema di bloccaggio	sì
Resistente agli urti	sì
Capacità D max	16 mm
Capacità D min.	6 mm