

Scheda tecnica

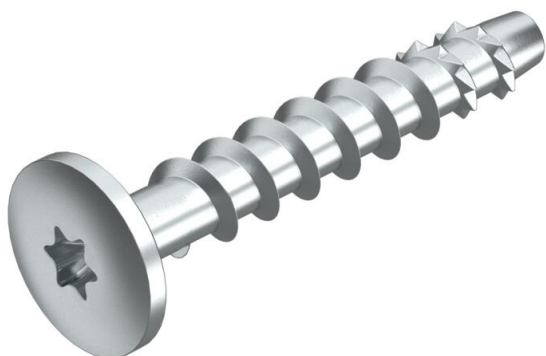
Tassello per profilato di montaggio, MMS-plus MS 7,5x60,
con Panhead piatto

Codice articolo: 3498262



Tassello a vite per il montaggio diretto su superfici in calcestruzzo e muratura.
Con testa tonda per il fissaggio di profilati. Serraggio tramite Torx T30.

Prodotto edile a marchio CE, testato EAD, con Valutazione tecnica europea (ETA) e attestazione di idoneità. Certificato fino alla classe di resistenza al fuoco R120.



St Acciaio

VZ zincato

Dati anagrafici

Codice articolo	3498262
Tipo	MMS+ MS 7.5x60
Sigla 1	Vite ancoraggio
Sigla 2	con testa flangiata
Produttore	OBO
Dimensione	7,5x60
Colore	zinco
Materiale	Acciaio
Superficie	zincato
Norma per superfici	
Unità VK più piccola	50
Unità	Pezzo
Peso	1,8 kg
Unità di peso	kg/100 Pz.

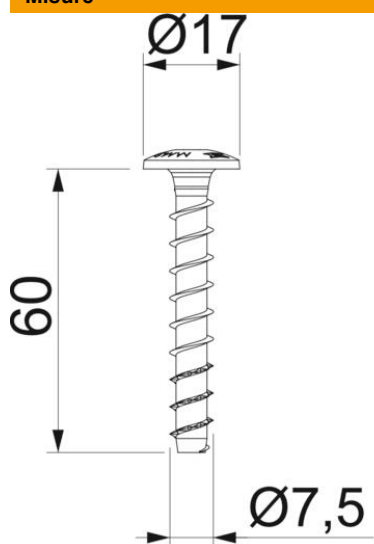
Scheda tecnica

Tassello per profilato di montaggio, MMS-plus MS 7,5x60,
con Panhead piatto

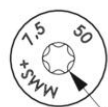
Codice articolo: 3498262



Misure



Dimensioni	7,5 x 60
Lunghezza	60 mm
Dimensione L	60 mm



T30

Dati tecnici

Diametro della foratura min.	6 mm
Filettatura	7,5
Diametro filettatura ST	7,5
Diametro testa	17 mm
Forma della testa	altro
Sistema a vite	Torx