

# Scheda tecnica

Morsetto di fissaggio per FL 40 mm, acciaio zincato

Codice articolo: 5229553



- Per piatto
- Con filettatura interna (G)
- Altezza di montaggio 30 mm



- SG** Acciaio fuso
- FT** zincato a caldo per immersione

## Dati anagrafici

Codice articolo	5229553
Tipo	168 FL40-M8
Sigla 1	Morsetto di fissaggio
Sigla 2	per conduttori piatti
Produttore	OBO
Dimensione	40mm
Materiale	Acciaio fuso
Superficie	zincato a caldo per immersione
Norma per superfici	DIN EN ISO 1461
Unità VK più piccola	20
Unità	Pezzo
Peso	8,2 kg
Unità di peso	kg/100 pz.
Impronta CO2 (GWP) dalla culla al cancello	0,2156 kg CO2e / 1 Pezzo

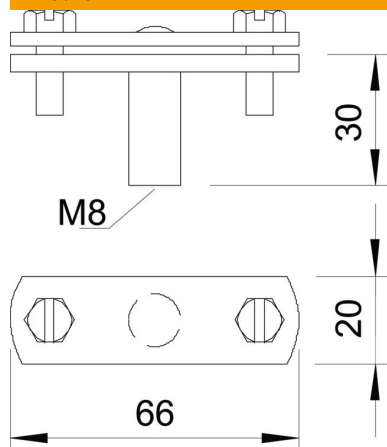
# Scheda tecnica

Morsetto di fissaggio per FL 40 mm, acciaio zincato

Codice articolo: 5229553



## Misure



Dimensione B	66 mm
Dimensione G	M8 mm

## Dati tecnici

Tipo di fissaggio supporto	Foro con filettatura M
Tipo di fissaggio conduttore	con fascetta a vite
Impiego in ambiente EX	sì
Filettatura	M8
Filettatura metrica	8
Versione isolata resistente alle alte tensioni	no
Dimensione conduttore	40x4 mm piatto
Accoppiamento	FL 40 mm
Materiale del supporto	Fuso temprato
Materiale della parte inferiore	Fuso temprato
Materiale della piastra	Fuso temprato