

Scheda tecnica

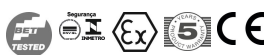
Spinterometro di separazione EX ISG H, per posa interrata

Codice articolo: 5240032



- Spinterometro di separazione a norma VDE 0185-561-3 (IEC 62561-3)
- Certificazione Ex conforme ATEX
- Marcatura secondo EN 60079-0/-1: II 2 G Ex db IIC T6 Gb
- Marcatura secondo EN 60079-0/-31: II 2 D Ex td IIIC T80 °C Db IP67
- Certificazione Ex conforme IECEX
- Marcatura secondo EN 60079-0/-1: Ex db IIC T6 Gb
- Marcatura secondo EN 60079-0/-31: Ex td IIIC T80 °C Db IP67
- Certificazione Ex secondo INMETRO
- Marcatura secondo ABNT NBR IEC 60079-0/-1: Ex db IIC T6 Gb
- Marcatura secondo ABNT NBR IEC 60079-31: Ex td IIIC T80 °C Db IP67
- Restrizione a tenuta d'acqua
- cavo montato su entrambi i lati NYY-0 1 x 25 mm²
- particolarmente adatto per il collegamento nel terreno

Utilizzo: in aree soggette a esplosione zona 1/21 e 2/22 per il superamento indiretto di isolanti e raccordi isolanti, per esempio in impianti protetti dalla corrosione con processo catodico (KKS).



Colla a caldo

Dati anagrafici

Codice articolo	5240032
Tipo	EX ISG H KU
Sigla 1	Spinterometro, rivestito
Sigla 2	conn. equipotenziale indiretta
Produttore	OBO
Dimensione	2x2000mm
Colore	nero
Materiale	Colla a caldo
Unità VK più piccola	1
Unità	Pezzo
Peso	210,3 kg
Unità di peso	kg/100 pz.
Impronta CO ₂ (GWP) dalla culla al cancello	3,1196 kg CO ₂ e / 1 Pezzo

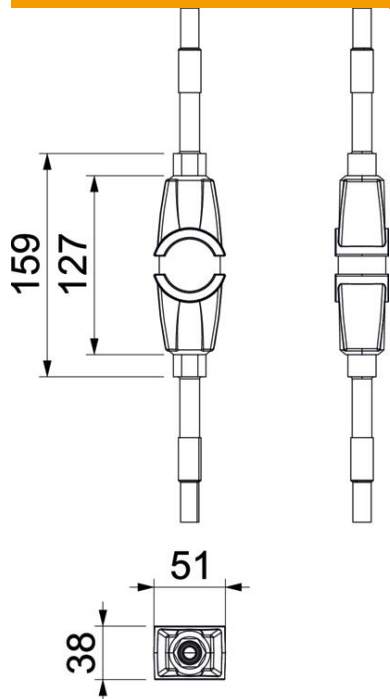
Scheda tecnica

Spinterometro di separazione EX ISG H, per posa interrata

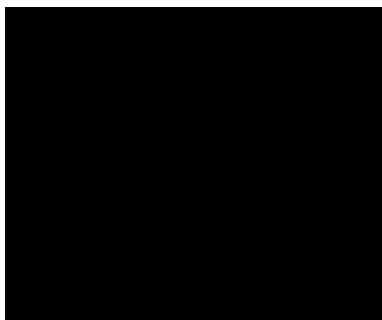
Codice articolo: 5240032



Misure



Dati tecnici



Collegamento	metrica
Lunghezza cavo di collegamento	2 m
Tensione alternata di risposta	0,56 kV
Tensione impulsiva di eccitazione nominale	1,25 kV
Tensione continua massima supportata nominale	354 V
Tensione alternata massima supportata nominale	250 V
Capacità di portata della corrente da fulmine	H/100 kA
Modello EEx	si
Corrente impulsiva	100 kA
Corrente di scarica nominale	100 kA
Grado di protezione	IP65/67
Range di temperatura di esercizio max	60 °C
Range di temperatura di esercizio min.	-20 °C
Materiale del collegamento	Zinco pressofuso
Tipo di protezione antincendio	Incapsulamento resistente alla compressione