

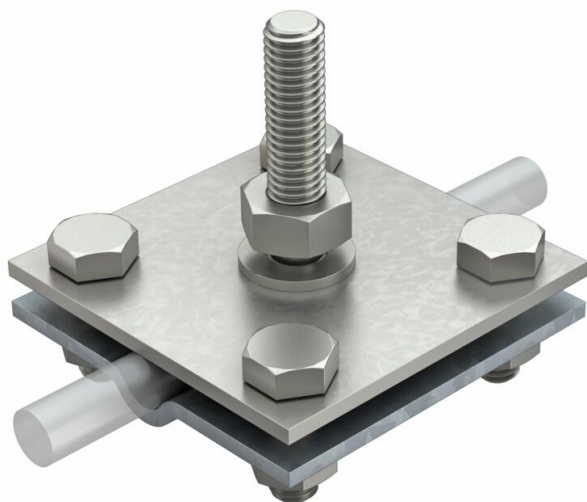
# Scheda tecnica

Morsetto a croce con bullone M10x45, per RD 8-10 x FL30 mm, acciaio inox

Codice articolo: 5312657



- conforme ai requisiti VDE 0185-305-3 (IEC/ EN 62305-3)
- intersezione: Rd 8-10 x FL 30
- montato con 4 viti a testa esagonale M8 x 25 e 4 dadi esagonali M8



**A2** Acciaio legato, INOX 1.4301

**FT/VA** zincato a caldo per immersione / acciaio INOX, inossidabile 1.4301

## Dati anagrafici

Codice articolo	5312657
Tipo	252 GB 10x45
Sigla 1	Morsetto a croce piatto/tondo
Sigla 2	con bullone filettato M10x45
Produttore	OBO
Dimensione	8-10mm
Materiale	Acciaio, INOX 1.4301
Superficie	zincato a caldo per immersione / acciaio INOX, inossidabile 1.4301
Norma per superfici	DIN EN ISO 1461
Unità VK più piccola	10
Unità	Pezzo
Peso	34,8 kg
Unità di peso	kg/100 Pz.
Impronta CO2 (GWP) dalla culla al cancello	0,8194 kg CO2e / 1 Pezzo

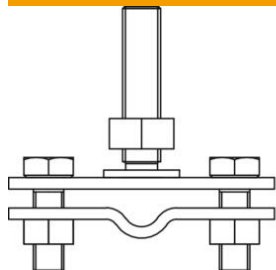
## Scheda tecnica

Morsetto a croce con bullone M10x45, per RD 8-10 x FL30 mm, acciaio inox

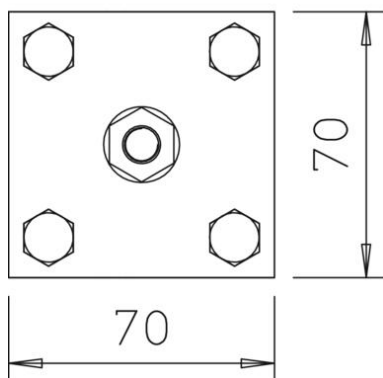
Codice articolo: 5312657

OBO  
BETTERMANN

### Misure



Lunghezza	70 mm
Larghezza	70 mm
Altezza	55 mm
Dimensione A	70 mm
Dimensione B	70 mm



### Dati tecnici

Tipo di vite di fissaggio	Vite a testa esagonale
Tipo di morsetto	Morsetti a croce
Capacità di portata della corrente da fulmine	H/100 kA
Adatto per collegamento	Tondo Rd 8-10 / Piatto FI 30
Corrente di cortocircuito (50HZ)(1s;≤300°C)	4,2 kA
Accoppiamento	Rd 8-10/FL30 mm
Piastra intermedia	no