

Scheda tecnica

Angolare asolato

Codice articolo: 6017371



Angolare asolato curvato per la realizzazione di curve e derivazioni a T.
Set completo di 4 morsetti tipo GSK 34.



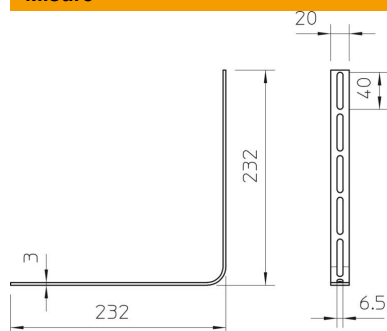
St Acciaio

FT zincato a caldo per immersione

Dati anagrafici

Codice articolo	6017371
Tipo	OSG 20X3 FT
Sigla 1	Nastro asolato
Sigla 2	curvato
Produttore	OBO
Dimensione	20x3
Materiale	Acciaio
Superficie	zincato a caldo per immersione
Norma per superfici	DIN EN ISO 1461
Unità VK più piccola	25
Unità	Pezzo
Peso	15,8 kg
Unità di peso	kg/100 Pz.
Impronta CO2 (GWP) dalla culla al cancello	0,7272 kg CO2e / 1 Pezzo

Misure



Dimensioni | 20x3