

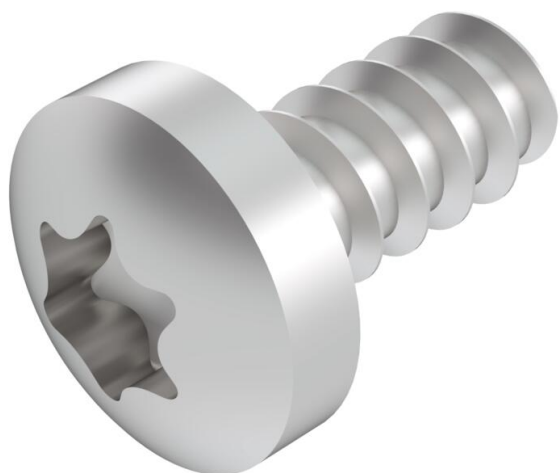
Scheda tecnica

Vite autofilettante con testa bombata

Codice articolo: 6049248



Vite autofilettante con testa bombata secondo la forma F e Torx drive, basata su DIN EN ISO 7049, per il fissaggio dei parafanghi ai supporti Z per il sistema passacavi accessibile.



- St** Acciaio
- G** zincato galvanicamente

Dati anagrafici

Codice articolo	6049248
Tipo	SPHS 4,8x9,5 G
Sigla 1	Vite autofilettante
Sigla 2	con testa bombata
Produttore	OBO
Dimensione	4,8x9,5
Colore	zinco
Materiale	Acciaio
Superficie	zincato galvanicamente
Norma per superfici	EN ISO 19598 / EN ISO 4042
Unità VK più piccola	100
Unità	Pezzo
Peso	0,2 kg
Unità di peso	kg/100 pz.

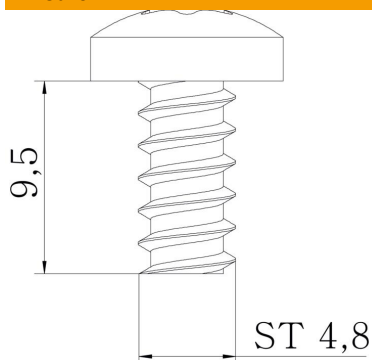
Scheda tecnica

Vite autofilettante con testa bombata

Codice articolo: 6049248



Misure



Dimensioni	4,8x9,5
Lunghezza	13,05 mm
Larghezza	9,5 mm
Dimensione d	4,8 mm
Dimensione L	9,5 mm

Dati tecnici

Diametro filettatura ST	4,8
Lunghezza filettatura	9,5 mm
Rinforzato con fibre di vetro	no
Priva di alogeni	sì
Diametro testa	9,5 mm
Forma della testa	Testa tonda
Con dado	no
Con rondella	no
Acciaio inossidabile, decapato	no
Resistente agli urti	no
Sistema a vite	Torx