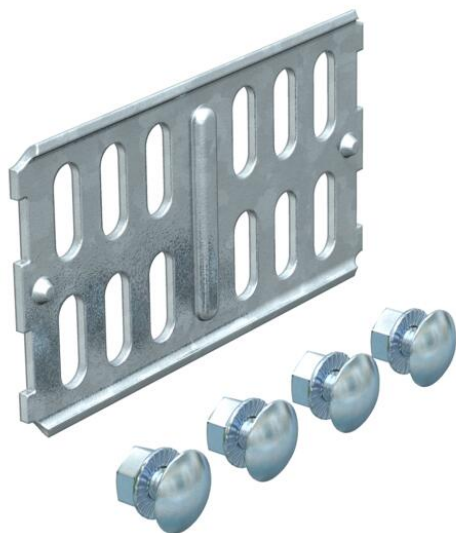


# Scheda tecnica

## Connettore lineare FS

Codice articolo: 6067093



Connettore per i collegamenti di elementi rettilinei e raccordi con bordo di altezza pari a 60 mm.  
Incluso viteria.



**St** Acciaio

**FS** zincato in continuo

### Dati anagrafici

Codice articolo	6067093
Tipo	RLVK 60 FS
Sigla 1	Connettore lineare
Sigla 2	per passerella
Produttore	OBO
Dimensione	60x100
Colore	zinco
Materiale	Acciaio
Super- ficie	zincato in continuo
Norma per superfici	DIN EN 10346
Unità VK più piccola	10
Unità	Pezzo
Peso	9,6 kg
Unità di peso	kg/100 pz.
Impronta CO2 (GWP) dalla culla al cancello	0,2749 kg CO2e / 1 Pezzo

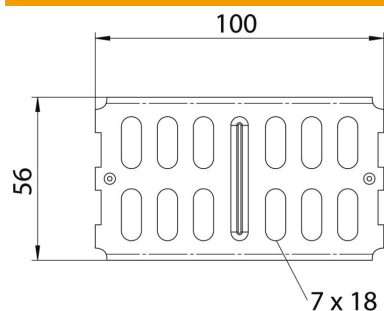
# Scheda tecnica

## Connettore lineare FS

Codice articolo: 6067093



### Misure



Dimensioni	200 x 56
Lunghezza	100 mm
Larghezza	3,5 mm
Altezza	56 mm
Altezza	2 in
Spessore lamiera	2 mm

### Dati tecnici

Versione	Giunzioni lineari
Mantenimento funzionale	sì
Adatto per passerelle grigliate	no
Adatto per passerelle portacavi	no
Adatto per passerelle	sì
Adatto per sistemi portacavi con altezza pari a	60 mm
Giunto snodato orizzontale	no
Giunto snodato verticale	no
Acciaio inossidabile, decapato	no
Tipo di collegamento	Connettore a vite