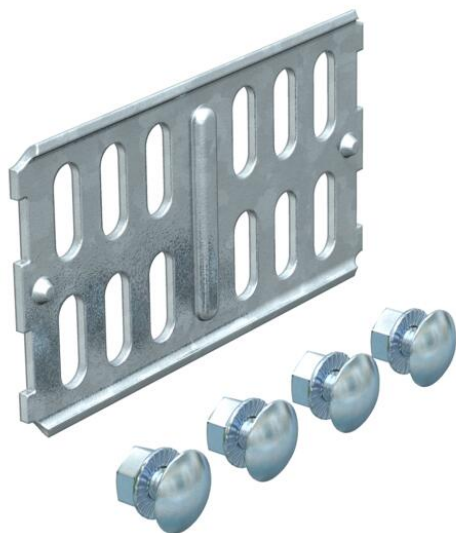


Scheda tecnica

Connettore lineare FT

Codice articolo: 6067603



Per il collegamento in rettilineo di passerelle, accessori e separatori (FT) con bordo di altezza pari a 60 mm.
Incluso viteria.



St Acciaio

FT zincato a caldo per immersione

Dati anagrafici

Codice articolo	6067603
Tipo	RLVK 60 FT
Sigla 1	Connettore lineare
Sigla 2	per passerella
Produttore	OBO
Dimensione	60x100
Colore	zinco
Materiale	Acciaio
Superficie	zincato a caldo per immersione
Norma per superfici	DIN EN ISO 1461
Unità VK più piccola	10
Unità	Pezzo
Peso	9,7 kg
Unità di peso	kg/100 pz.
Impronta CO2 (GWP) dalla culla al cancello	0,2598 kg CO2e / 1 Pezzo

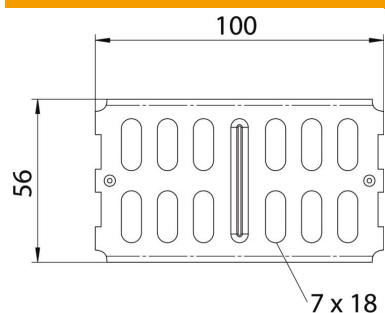
Scheda tecnica

Connettore lineare FT

Codice articolo: 6067603



Misure



Dimensioni	200 x 56
Lunghezza	100 mm
Larghezza	3,5 mm
Altezza	56 mm
Altezza	2 in
Spessore lamiera	2 mm

Dati tecnici

Versione	Giunzioni lineari
Mantenimento funzionale	no
Adatto per passerelle grigliate	no
Adatto per passerelle portacavi	no
Adatto per passerelle	sì
Adatto per sistemi portacavi con altezza pari a	60 mm
Giunto snodato orizzontale	no
Giunto snodato verticale	no
Acciaio inossidabile, decapato	no
Tipo di collegamento	Connettore a vite