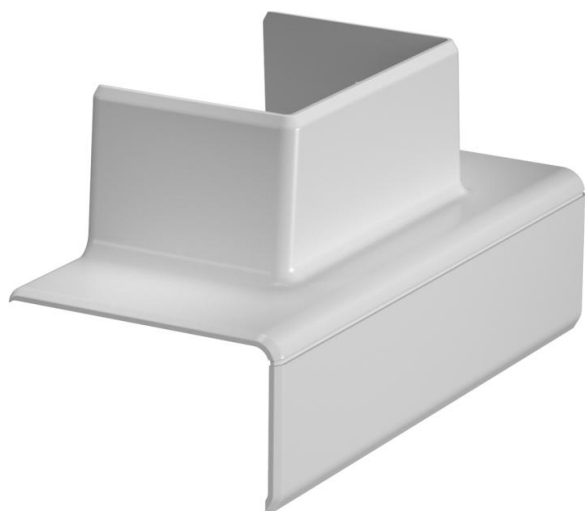


Scheda tecnica

Adattatore raccordo a T su WDK 40060

Codice articolo: 6113312



Adattatore per raccordo a T per la creazione di una diramazione di 90 dalla grandezza di sistema Rapid 45-2 53100 e 53165 a un canale di guida cavi WDK40060.



Policarbonato/Acrilnitrile Butadiene Stirolo

Dati anagrafici

| | |
|----------------------|--|
| Codice articolo | 6113312 |
| Tipo | GK-TA WDK 1LGR |
| Sigla 1 | Derivazione a T |
| Sigla 2 | 100 e 165 per WDK 40060 |
| Produttore | OBO |
| Dimensione | 120x62x56 |
| Colore | grigio chiaro; RAL 7035 |
| Materiale | Policarbonato/Acrilnitrile Butadiene Stirolo |
| Unità VK più piccola | 1 |
| Unità | Pezzo |
| Peso | 2,94 kg |
| Unità di peso | kg/100 Pz. |

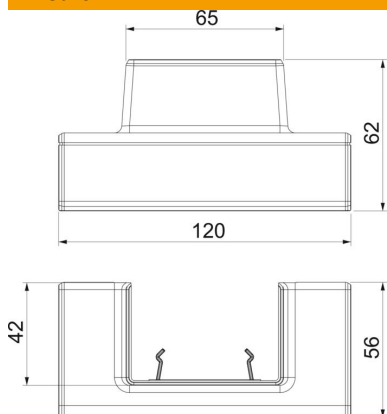
Scheda tecnica

Adattatore raccordo a T su WDK 40060

Codice articolo: 6113312



Misure



| | |
|-----------|---------|
| Lunghezza | 120 mm |
| Larghezza | 62 mm |
| Altezza | 55,5 mm |

Dati tecnici

| | |
|---|------------------------|
| Numero delle parti superiori | 0 |
| Versione | Pezzo stampato calotta |
| per larghezza canale | 100 mm |
| per altezza canale | 53 mm |
| Priva di alogeni | sì |
| Fascetta fermacavo | no |
| Giunto per canali | no |
| Tipo di montaggio delle parti superiori | globale |
| Foro di montaggio nel pavimento | no |
| Larghezza della parte superiore | 0 mm |
| Larghezza della parte superiore 2 | 0 mm |
| Larghezza della parte superiore 3 | 0 mm |
| Grado di protezione | IP40 |
| Pellicola protettiva | no |
| Grado di protezione IK-Code | IK08 |
| Simmetrico | no |
| Range di temperatura di esercizio max | 60 °C |
| Range di temperatura di esercizio min. | -15 °C |