

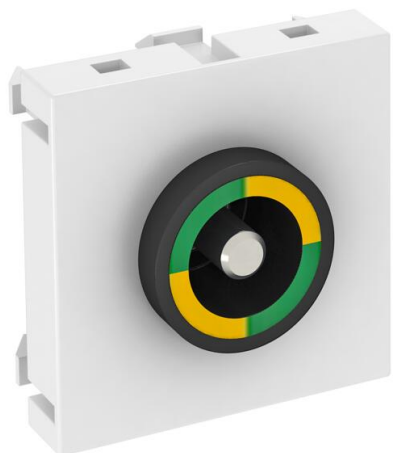
Scheda tecnica

Presse equipotenziale PE

Codice articolo: 6120003



Presse per la compensazione del potenziale secondo DIN 42801, con anello giallo-verde, collegamento cavi sul lato posteriore con viti M6, compresi dadi e rondelle.



PC Policarbonato

Dati anagrafici

Codice articolo	6120003
Tipo	PAD-ID6 RW1
Sigla 1	Presse equipotenziale
Produttore	OBO
Dimensione	45x45mm
Colore	bianco; RAL 9010
Materiale	Policarbonato
Unità VK più piccola	1
Unità	Pezzo
Peso	5 kg
Unità di peso	kg/100 pz.
Impronta CO2 (GWP) dalla culla al cancello	0,1107 kg CO2e / 1 Pezzo

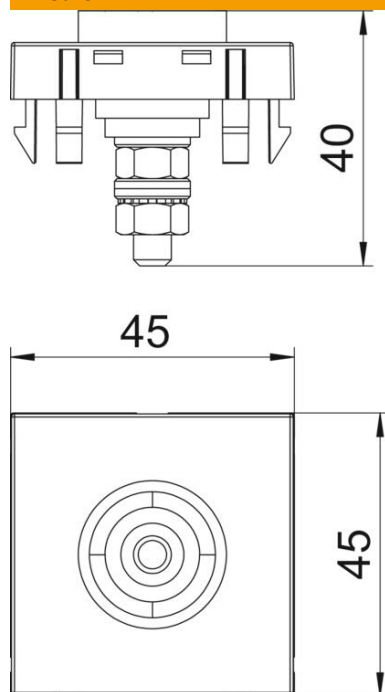
Scheda tecnica

Presse equipotenziale PE

Codice articolo: 6120003



Misure



Dimensioni 45 x 45

Dati tecnici

Versione della superficie	opaco
Versione	Presse 1 modulo
Priva di alogeni	si
Modalità di montaggio	Installazione d'incasso
Trasparente	no
Assortimento	Elemento base con piastra di copertura centrale