

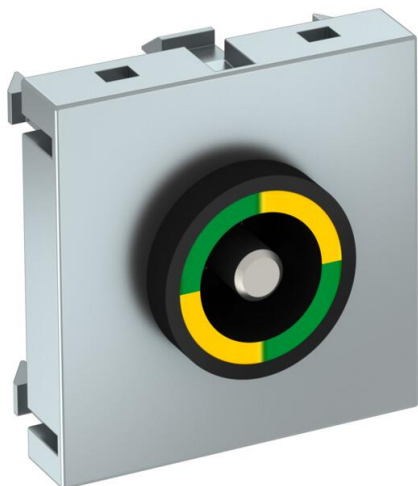
Scheda tecnica

Presa equipotenziale PE

Codice articolo: 6120005



Presa per la compensazione del potenziale secondo DIN 42801, con anello giallo-verde, collegamento cavi sul lato posteriore con viti M6, compresi dadi e rondelle.



PC Policarbonato

Dati anagrafici

Codice articolo	6120005
Tipo	PAD-ID6 AL1
Sigla 1	Presse equipotenziale
Produttore	OBO
Dimensione	45x45mm
Colore	alluminio laccato
Materiale	Policarbonato
Unità VK più piccola	1
Unità	Pezzo
Peso	5 kg
Unità di peso	kg/100 pz.
Impronta CO2 (GWP) dalla culla al cancello	0,0823 kg CO2e / 1 Pezzo

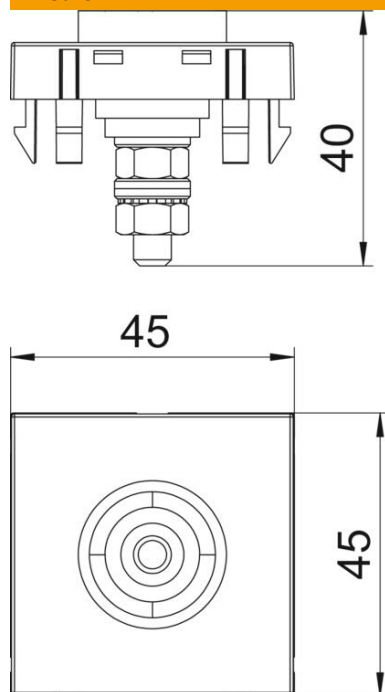
Scheda tecnica

Presà equipotenziale PE

Codice articolo: 6120005



Misure



Dimensioni | 45 x 45

Dati tecnici

Versione della superficie	opaco
Versione	Presà 1 modulo
Priva di alogeni	sì
Modalità di montaggio	Installazione d'incasso
Trasparente	no
Assortimento	Elemento base con piastra di copertura centrale