

# Scheda tecnica

Canale, Tipo WDK-N 25040

Codice articolo: 6150640



Canale con coperchio  
Tramite un chiodo, il canale WDK viene fissato direttamente alla parete attraverso il listello chiodi.



**PVC** Polivinilcloruro

## Dati anagrafici

Codice articolo	6150640
Tipo	WDK-N25040RW
Sigla 1	Canale portacavi parete
Sigla 2	con base preforata
Produttore	OBO
Dimensione	25x40x2000
Colore	bianco; RAL 9010
Materiale	Polivinilcloruro
Unità VK più piccola	2
Unità	Metro
Peso	36 kg
Unità di peso	kg/100 m
Impronta CO2 (GWP) dalla culla al cancello	0,7222 kg CO2e / 1 Metro

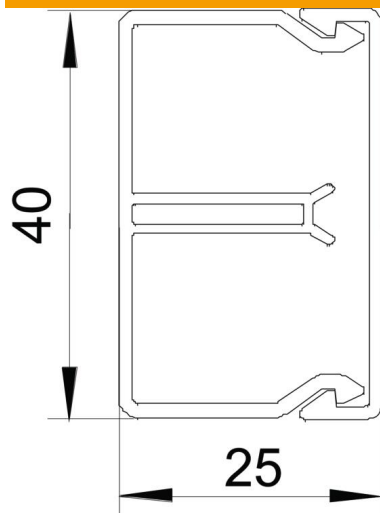
# Scheda tecnica

Canale, Tipo WDK-N 25040

Codice articolo: 6150640



## Misure



Lunghezza	2.000 mm
Larghezza	40 mm
Altezza	25 mm

## Dati tecnici

Numero di pareti divisorie fisse	1
Numero di cavi NYM 3 x 1,5 mm <sup>2</sup> Ø 10,5 mm (senza scatola)	4
Numero di cavi NYM 3 x 2,5 mm <sup>2</sup> Ø 11,5 mm (senza scatola)	2
Numero di cavi NYM 5 x 1,5 mm <sup>2</sup> Ø 12,0 mm (senza scatola)	2
Numero di pareti divisorie ad incastro	0
Versione coperchio canale distribuzione	a parte
Tipo di fissaggio	Listello chiodi e perforazione di base
Mantenimento funzionale	no
Priva di alogeni	no
Fascetta fermacavo	no
Giunto per canali	no
Consegna su rulli	no
Sezione utile	755 mm <sup>2</sup>
Grado di protezione	IP30
Pellicola protettiva	no
Grado di protezione IK-Code	IK04
Range di temperatura di esercizio max	60 °C
Range di temperatura di esercizio min.	-5 °C