

# Scheda tecnica

## Passerella a traversini LG 60 VS, 3m VS FS

Codice articolo: 6208550



Passerella a traversini con longherone forato, con bordo di altezza pari a 60 mm, pioli del profilato a C rivettati e aperti verso l'alto (versione VS). La passerella a traversini viene fornita ripiegata.

I cavi possono essere installati con l'apposito morsetto tipo 2056.

Le passerelle con larghezze da 200 mm a 400 mm sono ammesse anche per l'installazione verticale in sistemi a mantenimento funzionale secondo DIN 4102 Parte 12. I cavi possono essere montati per il mantenimento funzionale con la staffa reggicavo ammessa tipo 2056 M. Schermatura elettromagnetica senza coperchio 10 dB, con coperchio 15 dB. Sono disponibili altre larghezze, su richiesta.



**St** Acciaio

**FS** zincato in continuo

### Dati anagrafici

Codice articolo	6208550
Tipo	LG 660 VS 3 FS
Sigla 1	Passerella traversini
Sigla 2	asolata, con piolo VS
Produttore	OBO
Dimensione	60x600x3000
Colore	zinco
Materiale	Acciaio
Superficie	zincato in continuo
Norma per superfici	DIN EN 10346
Unità VK più piccola	3
Unità	Metro
Peso	354,266 kg
Unità di peso	kg/100 m
Impronta CO2 (GWP) dalla culla al cancello	8,6548 kg CO2e / 1 Metro

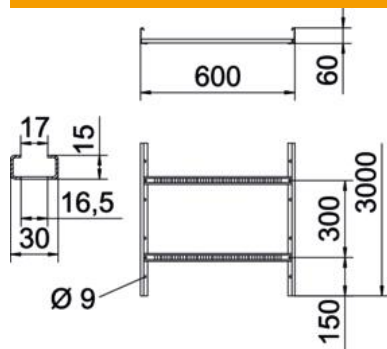
# Scheda tecnica

Passerella a traversini LG 60 VS, 3m VS FS

Codice articolo: 6208550



## Misure



Dimensioni	60x600x3000
Lunghezza	3.000 mm
Larghezza	600 mm
Altezza	60 mm
Dimensione B	600 mm
Dimensioni fessura piolo	16,50

## Dati tecnici

Versione dei pioli	Profilo forato
Versione del longherone laterale	profilo piatto
Fissaggio del piolo	ribaditura cieca
Mantenimento funzionale	no
Sezione utile	298 cm <sup>2</sup>
Sezione utile	29800 mm <sup>2</sup>
Acciaio inossidabile, decapato	no
Foratura laterale	si
Distanza tra i pioli	300 mm
Versione a grande portata	no
Spessore longherone	1,5 mm

# Scheda tecnica

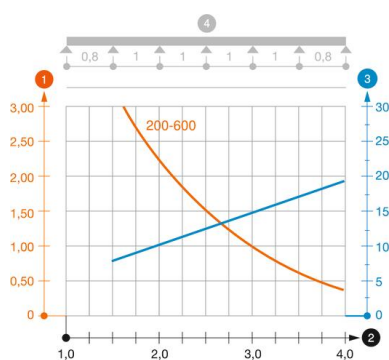
## Passerella a traversini LG 60 VS, 3m VS FS

Codice articolo: 6208550



### Carichi

distanze tra gli appoggi applicabili min.	1,5 m
distanze tra gli appoggi applicabili max	4 m
Distanza tra gli appoggi 1,5 m	3,1 kN/m
Distanza tra gli appoggi 2,0 m	2,25 kN/m
Distanza tra gli appoggi 2,5 m	1,5 kN/m
Distanza tra gli appoggi 3,0 m	1,1 kN/m
Distanza tra gli appoggi 3,5 m	0,75 kN/m
Distanza tra gli appoggi 4,0 m	0,45 kN/m



### Diagramma di carico passerella tipo LG 60 VS

- 1 Carico canalina-conduttore ammesso in kN/m senza peso operatore
- 2 Distanza tra gli appoggi in m
- 3 Inflessione trave in mm con kN/mm ammessi
- 4 Schema di carico nella procedura di prova
- Curva di carico con larghezza canalina/condotto in mm
- Curva di inflessione trave secondo la distanza tra gli appoggi