

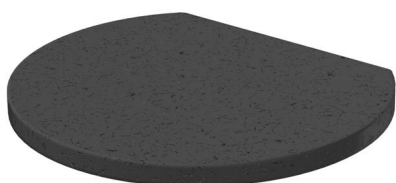
Scheda tecnica

Basamento in gomma per colonna tipo ISSRM45

Codice articolo: 6290178



Basamento in gomma per il fissaggio antisdrucchiolo della colonna per installazione soffitto-pavimento ISSRM45.



GUM Gomma

Dati anagrafici

Codice articolo	6290178
Tipo	ISSRGU
Sigla 1	Supporto in gomma
Produttore	OBO
Dimensione	70x60x4
Colore	nero
Materiale	Gomma
Unità VK più piccola	1
Unità	Pezzo
Peso	1,45 kg
Unità di peso	kg/100 pz.
Impronta CO2 (GWP) dalla culla al cancello	0,1416 kg CO2e / 1 Pezzo

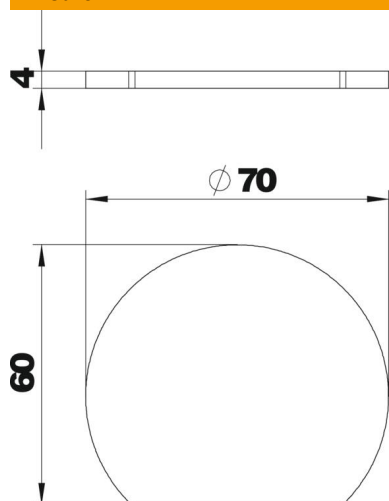
Scheda tecnica

Basamento in gomma per colonna tipo ISSRM45

Codice articolo: 6290178



Misure



Lunghezza	60 mm
Larghezza	70 mm
Altezza	4 mm

Dati tecnici

Tipo di accessorio	Basamento in gomma
Priva di alogeni	no