

Scheda tecnica

Piastra di testa, regolabile A2

Codice articolo: 6348925



Piastra di testa regolabile per il montaggio a soffitto del profilato US 5.
Durante il montaggio del supporto viene utilizzato il distanziatore tipo DSK 47 per la stabilizzazione.



A2 Acciaio legato, INOX 1.4301

2B non trattato, ulteriore trattamento

Dati anagrafici

Codice articolo	6348925
Tipo	KU 5 V A2
Sigla 1	Piastra di testa
Sigla 2	per profilato US 5, variabile
Produttore	OBO
Dimensione	180x59x109
Colore	acciaio legato
Materiale	Acciaio, INOX 1.4301
Superficie	non trattato, ulteriore trattamento
Norma per superfici	
Unità VK più piccola	1
Unità	Pezzo
Peso	81 kg
Unità di peso	kg/100 Pz.
Impronta CO2 (GWP) dalla culla al cancello	6,6928 kg CO2e / 1 Pezzo

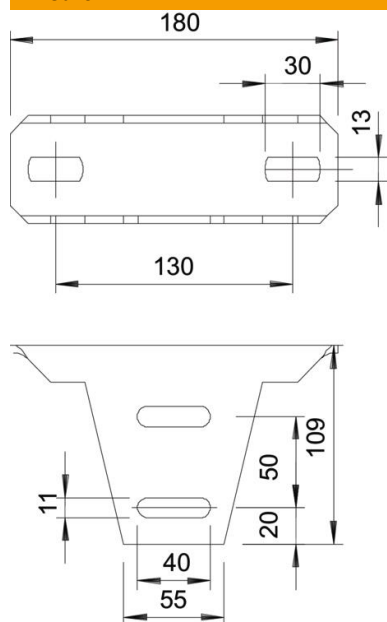
Scheda tecnica

Piastra di testa, regolabile A2

Codice articolo: 6348925



Misure



Lunghezza	180 mm
Larghezza	59 mm
Altezza	109 mm

Dati tecnici

Versione	Supporto a soffitto a vite
Mantenimento funzionale	no
Adatto al fissaggio a soffitto	sì
Adatto al fissaggio di mensole	no
Adatto per forme profilate	Profilato a U
Acciaio inossidabile, decapato	no
Area ad angolo max	30 mm
Area ad angolo min.	0 mm