

Scheda tecnica

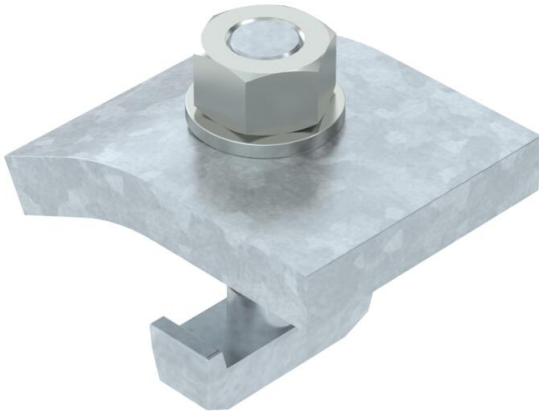
Angolare di fissaggio KWH FT

Codice articolo: 6355048



Angolare di fissaggio con vite con testa ad ancora tipo KWH per il fissaggio nel profilato di montaggio tipo CPS 5.
L'angolare di fissaggio deve essere adattato allo spessore del materiale del supporto.

L'angolare di fissaggio è utilizzabile in profilati con dimensioni asola di 22 mm.



CE

St Acciaio

FT zincato a caldo per immersione

Dati anagrafici

| | |
|--|--------------------------------|
| Codice articolo | 6355048 |
| Tipo | KWH 10 FT |
| Sigla 1 | Angolare di fissaggio |
| Sigla 2 | con gancio a vite, h = 10 mm |
| Produttore | OBO |
| Dimensione | 60x50 |
| Colore | zinco |
| Materiale | Acciaio |
| Superficie | zincato a caldo per immersione |
| Norma per superfici | DIN EN ISO 1461 |
| Unità VK più piccola | 10 |
| Unità | Coppia |
| Peso | 73 kg |
| Unità di peso | kg/100 Paio |
| Impronta CO2 (GWP) dalla culla al cancello | 1,5709 kg CO2e / 2 Pezzo |

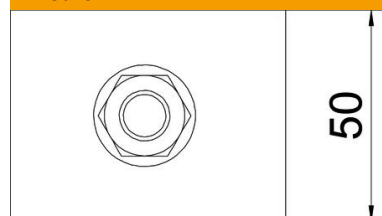
Scheda tecnica

Angolare di fissaggio KWH FT

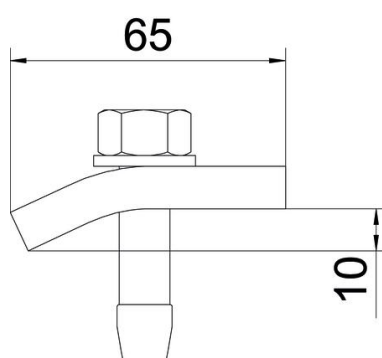
Codice articolo: 6355048



Misure



Altezza 10 mm



Dati tecnici

| | |
|----------------------------------|----------|
| F in kN | 5,7 kN |
| Adatto per spessore flangia max | 12 mm |
| Adatto per spessore flangia min. | 8 mm |
| Filettatura metrica | 12 |
| Vite | M12 x 50 |