

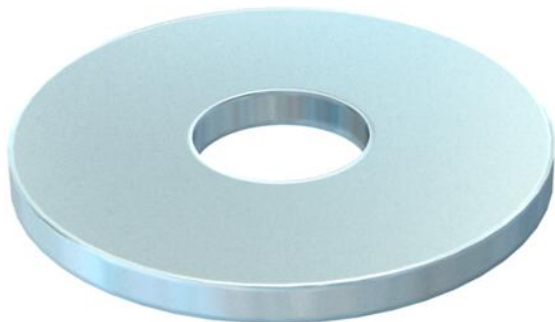
Scheda tecnica

Rondella maggiorata F

Codice articolo: 6408737



Rondella con diametro esterno maggiorato.



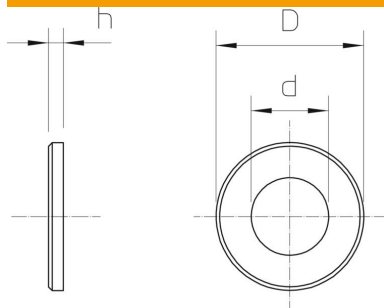
St Acciaio

F zincato a caldo

Dati anagrafici

Codice articolo	6408737
Tipo	DIN440 14 F
Sigla 1	Rondella
Sigla 2	a DIN 440
Produttore	OBO
Dimensione	M12
Colore	zincato
Materiale	Acciaio
Superficie	zincato a caldo
Norma per superfici	DIN 267, Teil 10
Unità VK più piccola	50
Unità	Pezzo
Peso	3,68 kg
Unità di peso	kg/100 pz.
Impronta CO2 (GWP) dalla culla al cancello	0,0086 kg CO2e / 1 Pezzo

Misure



Spessore lamiera	0,16 in
Dimensione D	1,73 in
Dimensione d	0,53 in
Dimensione d	13,5 mm
Dimensione d max.	44 mm
Dimensione d min.	44 mm
Dimensione	4 mm
h	

Scheda tecnica

Rondella maggiorata F

Codice articolo: 6408737



Dati tecnici

Sfaccettato	no
temprato	no
Filettatura	M12
Diametro interno	13,5 mm
Diametro foro	13,5 mm
Spessore materiale	4 mm
Forma del foro	tondo