

Scheda tecnica

Mensola a parete e a profilato AW 15 FT

Codice articolo: 6420745



Mensola a parete e a profilato leggera con supporto saldato.
Fissaggio della mensola al profilato a U a partire dalla larghezza di 400 mm con vite a testa esagonale attraverso entrambi i longheroni del profilato. Si consiglia l'utilizzo dei distanziatori adatti.



St Acciaio

FT zincato a caldo per immersione

Dati anagrafici

Codice articolo	6420745
Tipo	AW 15 41 FT
Sigla 1	Mensola a parete
Sigla 2	con piastra di testa saldata
Produttore	OBO
Dimensione	B410mm
Colore	zinco
Materiale	Acciaio
Superficie	zincato a caldo per immersione
Norma per superfici	DIN EN ISO 1461
Unità VK più piccola	1
Unità	Pezzo
Peso	54,8 kg
Unità di peso	kg/100 pz.
Impronta CO2 (GWP) dalla culla al cancello	1,2233 kg CO2e / 1 Pezzo

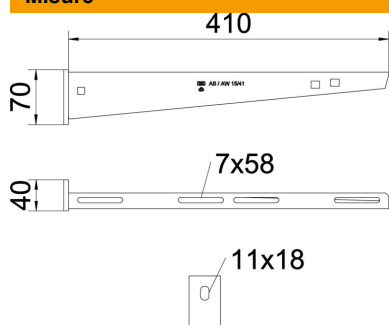
Scheda tecnica

Mensola a parete e a profilato AW 15 FT

Codice articolo: 6420745



Misure



Lunghezza	40 mm
Larghezza	410 mm
Larghezza	16 in
Altezza	70 mm
Altezza	2,75 in
Dimensione A	40 mm
Dimensione B	410 mm
Dimensione	70 mm
H	
Dimension W	410 mm

Dati tecnici

Versione	Mensola parete e profilato
Articolo EPD	sì
F in kN	1,5 kN
Mantenimento funzionale	sì
Diametro foro	11 mm
Acciaio inossidabile, decapato	no
Area ad angolo max	90 mm
Area ad angolo min.	90 mm

Carichi

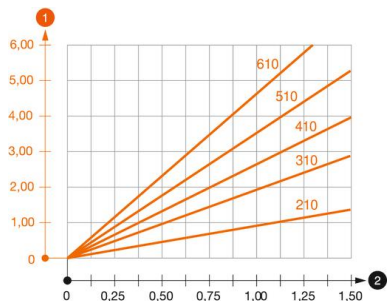


Diagramma di carico mensola tipo AW 15

- 1 Flessione dell'estremità della mensola con carico mensola ammissibile.
 - 2 Carico mensola ammissibile in kN senza peso operatore
- Curva di carico con sbraio in mm

Parametri tassello per mensola a parete e a profilato AW 15

Fissaggio a parete	Carico massimo [kN]
Tipo tassello	Larghezza mensola [mm] <TEXT><P>110</P></TEXT>, <TEXT><P>160</P></TEXT>, <TEXT><P>210</P></TEXT>, <TEXT><P>310</P></TEXT>, <TEXT><P>410</P></TEXT>, <TEXT><P>510</P></TEXT>, <TEXT><P>560</P></TEXT>, <TEXT><P>610</P></TEXT>
BZ3 10x90/0-30	<TEXT><P>1,5</P></TEXT>, <TEXT><P>1,5</P></TEXT>, <TEXT><P>1,5</P></TEXT>, <TEXT><P>1,47</P></TEXT>, <TEXT><P>1,25</P></TEXT>, <TEXT><P>1,13</P></TEXT>, <TEXT><P>0,95</P></TEXT>, <TEXT><P>0,94</P></TEXT>

Die angegebenen Werte basieren auf gerissenem Beton der Festigkeitsklasse C20/25. Die Einbaubedingungen der ETA-Zulassung (Dübel) sind zu beachten!

Scheda tecnica

Mensola a parete e a profilato AW 15 FT

Codice articolo: 6420745



Valori di carico per AW 15 sul profilato di sospensione



Profilato	Carico massimo F in kN Lunghezza mensola in mm
US 3 K/ 20 - 60	<P>100</P>, <P>200</P>, <P>300</P>, <P>400</P>
US 3 K/ 70 - 120	<P>1,5</P>, <P>1,5</P>, <P>1,3</P>, <P>1,3</P>
US 5 K/ 20 - 60	<P>1,5</P>, <P>1,5</P>, <P>1,5</P>, <P>1,5</P>
US 5 K/ 70 - 120	<P>1,5</P>, <P>1,5</P>, <P>1,4</P>, <P>1,5</P>