

Scheda tecnica

Mensola a parete e profilato AW 15 A2

Codice articolo: 6421036



Mensola a parete e a profilato leggera con supporto saldato.
Fissaggio della mensola al profilato a U a partire dalla larghezza di 400 mm con vite a testa esagonale attraverso entrambi i longheroni del profilato. Si consiglia l'utilizzo dei distanziatori adatti.



A2	Acciaio legato
2B	non trattato, ulteriore trattamento

Dati anagrafici

Codice articolo	6421036
Tipo	AW 15 41 A2
Sigla 1	Mensola a parete
Sigla 2	con piastra di testa saldata
Produttore	OBO
Dimensione	B410mm
Colore	acciaio legato
Materiale	Acciaio, INOX 1.4301
Superficie	non trattato, ulteriore trattamento
Norma per superfici	
Unità VK più piccola	1
Unità	Pezzo
Peso	55 kg
Unità di peso	kg/100 pz.
Impronta CO2 (GWP) dalla culla al cancello	3,3972 kg CO2e / 1 Pezzo

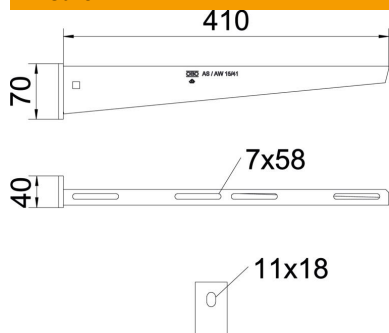
Scheda tecnica

Mensola a parete e profilato AW 15 A2

Codice articolo: 6421036



Misure



Lunghezza	40 mm
Larghezza	410 mm
Altezza	70 mm
Dimensione A	40 mm
Dimensione B	410 mm
Dimensione	70 mm
H	

Dati tecnici

Versione	Mensola parete e profilato
F in kN	1,5 kN
Mantenimento funzionale	no
Diametro foro	11 mm
Acciaio inossidabile, decapato	sì
Area ad angolo max	90 mm
Area ad angolo min.	90 mm

Carichi

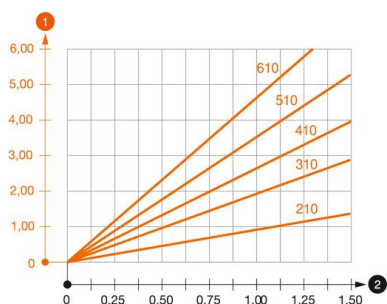


Diagramma di carico mensola tipo AW 15

- 1 Flessione dell'estremità della mensola con carico mensola ammissibile.
 - 2 Carico mensola ammissibile in kN senza peso operatore
- Curva di carico con sbraccio in mm

Parametri tassello per mensola a parete e a profilato AW 15

Fissaggio a parete	Carico massimo [kN]
Tipo tassello	Larghezza mensola [mm]
BZ3 10x90/0-30	<TEXT><P>110</P></TEXT>, <TEXT><P>160</P></TEXT>, <TEXT><P>210</P></TEXT>, <TEXT><P>310</P></TEXT>, <TEXT><P>410</P></TEXT>, <TEXT><P>510</P></TEXT> <TEXT><P>1,5</P></TEXT>, <TEXT><P>1,5</P></TEXT>, <TEXT><P>1,5</P></TEXT>, <TEXT><P>1,47</P></TEXT>, <TEXT><P>1,25</P></TEXT>, <TEXT><P>1,13</P></TEXT>

Max. Belastung F ges. = Kabelgewicht + Kabelrinne + Ausleger. Die angegebenen Werte basieren auf gerissenem Beton der Festigkeitsklasse C20/25. Die Einbaubedingungen der ETA-Zulassung (Dübel) sind zu beachten!