

# Scheda tecnica

## Mensola a parete e a profilato MWA 12 FS

Codice articolo: 6424732



Mensola a parete e a profilato.  
Inclusa vite FRS M10 x 25 per il fissaggio a profilati a U.  
Inclusa vite a testa tonda M10 x 25 per il fissaggio a profilati a U.



**St** Acciaio

**FS** zincato in continuo

### Dati anagrafici

Codice articolo	6424732
Tipo	MWA 12 21S FS
Sigla 1	Mensola a parete
Sigla 2	con bullone fissaggio M10x25
Produttore	OBO
Dimensione	B210mm
Colore	zinco
Materiale	Acciaio
Superficie	zincato in continuo
Norma per superfici	DIN EN 10346
Unità VK più piccola	1
Unità	Pezzo
Peso	26,7 kg
Unità di peso	kg/100 pz.
Impronta CO2 (GWP) dalla culla al cancello	0,7386 kg CO2e / 1 Pezzo

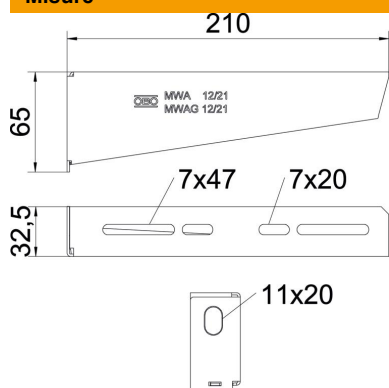
# Scheda tecnica

## Mensola a parete e a profilato MWA 12 FS

Codice articolo: 6424732



### Misure

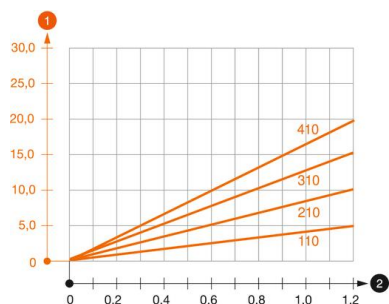


Lunghezza	32,5 mm
Larghezza	210 mm
Larghezza	8 in
Altezza	65 mm
Altezza	2,56 in
Dimensione A	32,5 mm
Dimensione B	210 mm
Dimensione	65 mm
H	
Dimension W	210 mm

### Dati tecnici

Versione	Mensola parete e profilato
F in kN	1,2 kN
Mantenimento funzionale	sì
Diametro foro	11 mm
Acciaio inossidabile, decapato	no
Area ad angolo max	90 mm
Area ad angolo min.	90 mm

### Carichi



#### Diagramma di carico mensola tipo MWA 12

- 1** Flessione dell'estremità della mensola con carico mensola ammissibile.
  - 2** Carico mensola ammissibile in kN senza peso operatore
- Curva di carico con sbraccio in mm

### Parametri tassello per mensola a parete e a profilato MWA 12

Fissaggio a parete	Carico massimo [kN]
Tipo tassello	Larghezza mensola [mm]
BZ3 10x90/0-30	<TEXT><P>110</P></TEXT>, <TEXT><P>210</P></TEXT>, <TEXT><P>310</P></TEXT>, <TEXT><P>410</P></TEXT>
	<TEXT><P>1,2</P></TEXT>, <TEXT><P>1,2</P></TEXT>, <TEXT><P>1,2</P></TEXT>, <TEXT><P>1,2</P></TEXT>

Max. Belastung F ges. = Kabelgewicht + Kabelrinne + Ausleger. Die angegebenen Werte basieren auf gerissenem Beton der Festigkeitsklasse C20/25. Die Einbaubedingungen der ETA-Zulassung (Dübel) sind zu beachten!

# Scheda tecnica

## Mensola a parete e a profilato MWA 12 FS

Codice articolo: 6424732



### Valori di carico per MWA 12 sul profilato di sospensione



Profilato	Carico massimo F tot. in kN Lunghezza mensola in mm
US 3 K/ 20 - 60	<P>100</P>, <P>200</P>, <P>300</P>, <P>400</P>
US 3 K/ 70 - 120	<P>1,2</P>, <P>1,2</P>, <P>1,2</P>, <P>1,2</P>
US 5 K/ 20 - 60	<P>1,2</P>, <P>1,2</P>, <P>1,2</P>, <P>1,2</P>
US 5 K/ 70 - 120	<P>1,2</P>, <P>1,2</P>, <P>1,2</P>, <P>1,2</P>