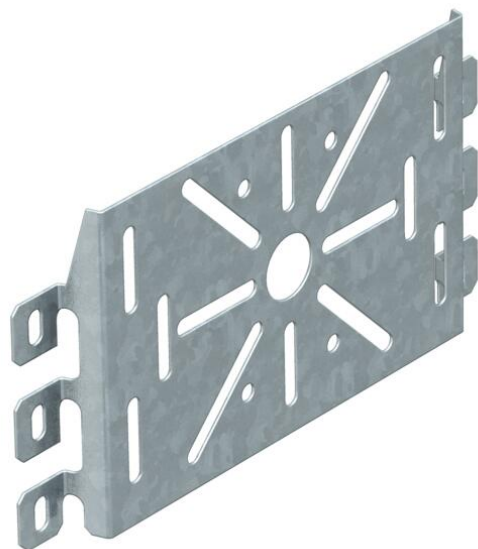


# Scheda tecnica

## Piastra di montaggio FS

Codice articolo: 7084870



Piastra di montaggio per il fissaggio al longherone laterale della passerella di scatole di derivazione e scatole porta apparecchi.  
Viti di fissaggio FRSB 6x12 da ordinare separatamente.



**St** Acciaio

**FS** zincato in continuo

### Dati anagrafici

Codice articolo	7084870
Tipo	MP 225 UNI FS
Sigla 1	Piastra di montaggio
Sigla 2	universale, grande
Produttore	OBO
Dimensione	225x115
Colore	zinco
Materiale	Acciaio
Superficie	zincato in continuo
Norma per superfici	DIN EN 10346
Unità VK più piccola	1
Unità	Pezzo
Peso	20 kg
Unità di peso	kg/100 pz.
Impronta CO2 (GWP) dalla culla al cancello	0,5329 kg CO2e / 1 Pezzo

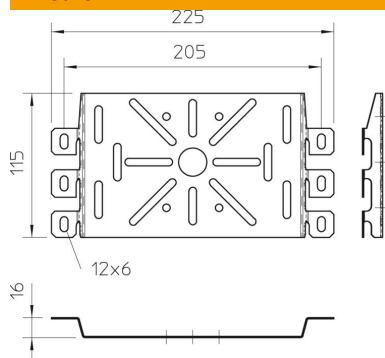
# Scheda tecnica

## Piastra di montaggio FS

Codice articolo: 7084870



### Misure



Larghezza	225 mm
Larghezza	8,86 in
Altezza	115 mm
Spessore lamiera	1 mm

### Dati tecnici

Versione	orizzontale
Tipo di fissaggio	Fissaggio a vite
Acciaio inossidabile, decapato	no