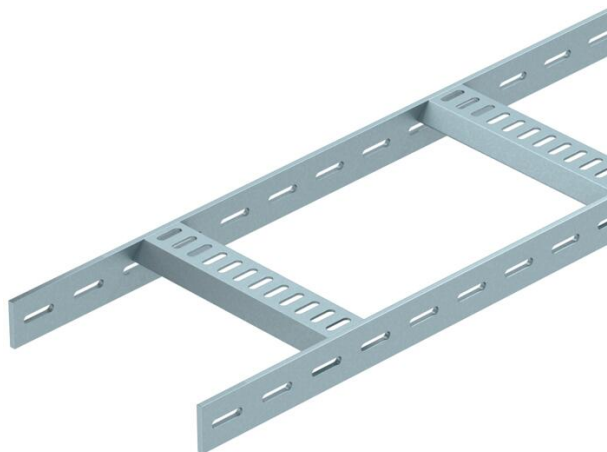


# Scheda tecnica

## Passerella a traversini con piolo trapezoidale, standard FT

Codice articolo: 7097409



Passerella per impianti navali con longherone laterale asolato con bordo di altezza pari a 40 mm con pioli trapezoidali saldati, forati, aperti verso il basso. Carico testato secondo IEC in combinazione con connettore tipo SLV.

La passerella per impianti navali con pezzi stampanti è disponibile su richiesta anche in acciaio inox. Verniciatura a polvere possibile in base ai colori RAL.



**St** Acciaio

**FT** zincato a caldo per immersione

### Dati anagrafici

Codice articolo	7097409
Tipo	SL 62 100 FT
Sigla 1	Passerella traversini, navale
Sigla 2	con piolo trapezoidale
Produttore	OBO
Dimensione	40x110x3000
Colore	zincato
Materiale	Acciaio
Superficie	zincato a caldo per immersione
Norma per superfici	DIN EN ISO 1461
Unità VK più piccola	3
Unità	Metro
Peso	307,3 kg
Unità di peso	kg/100 m
Impronta CO2 (GWP) dalla culla al cancello	7,4966 kg CO2e / 1 Metro

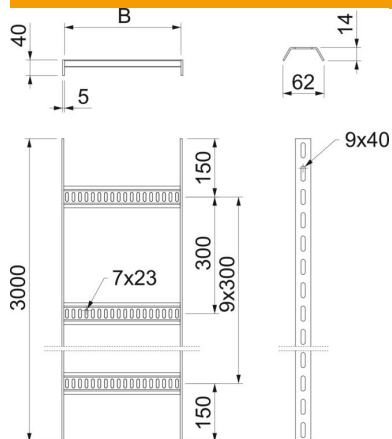
# Scheda tecnica

## Passerella a traversini con piolo trapezoidale, standard FT

Codice articolo: 7097409



### Misure



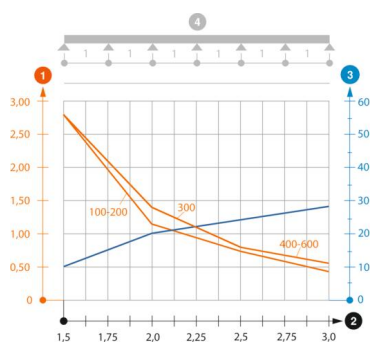
Lunghezza	3.000 mm
Larghezza	100 mm
Altezza	40 mm
Dimensione B	110 mm

### Dati tecnici

Versione dei pioli	Profilo forato
Versione del longherone laterale	profilo piatto
Fissaggio del piolo	saldato
Mantenimento funzionale	no
Acciaio inossidabile, decapato	no
Foratura laterale	sì
Distanza tra i pioli	300 mm
Versione a grande portata	no
Spessore longherone	5 mm

### Carichi

Distanza tra gli appoggi 1,5 m	3 kN/m
Distanza tra gli appoggi 2,0 m	2 kN/m
Distanza tra gli appoggi 2,5 m	1 kN/m
Distanza tra gli appoggi 3,0 m	0,6 kN/m



### Diagramma di carico passerella tipo SL62

- 1 Carico canalina-conduttore ammesso in kN/m senza peso operatore
  - 2 Distanza tra gli appoggi in m
  - 3 Inflessione trave in mm con kN/mm ammessi
- Curva di carico con larghezza canalina/conduttore in mm
  - Curva di inflessione trave secondo la distanza tra gli appoggi
- 4 Schema di carico nella procedura di prova