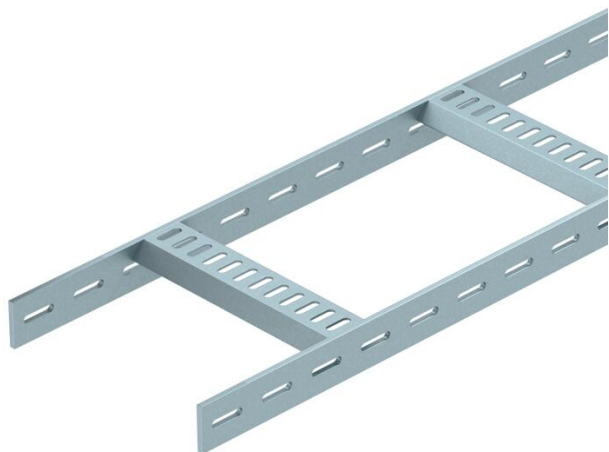


Scheda tecnica

Passerella a traversini con piolo trapezoidale, standard FT

Codice articolo: 7097441



Passerella per impianti navali con longherone laterale asolato con bordo di altezza pari a 40 mm con pioli trapezoidali saldati, forati, aperti verso il basso. Carico testato secondo IEC in combinazione con connettore tipo SLV.

La passerella per impianti navali con pezzi stampanti è disponibile su richiesta anche in acciaio inox. Verniciatura a polvere possibile in base ai colori RAL.



St Acciaio

FT zincato a caldo per immersione

Dati anagrafici

Codice articolo	7097441
Tipo	SL 62 400 FT
Sigla 1	Passerella traversini, navale
Sigla 2	con piolo trapezoidale
Produttore	OBO
Dimensione	40x410x3000
Colore	zincato
Materiale	Acciaio
Superficie	zincato a caldo per immersione
Norma per superfici	DIN EN ISO 1461
Unità VK più piccola	3
Unità	Metro
Peso	413 kg
Unità di peso	kg/100 m
Impronta CO2 (GWP) dalla culla al cancello	10,1963 kg CO2e / 1 Metro

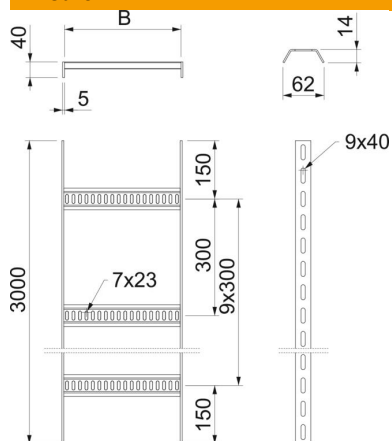
Scheda tecnica

Passerella a traversini con piolo trapezoidale, standard FT

Codice articolo: 7097441



Misure



Lunghezza	3.000 mm
Larghezza	400 mm
Altezza	40 mm
Dimensione B	410 mm

Dati tecnici

Versione dei pioli	Profilo forato
Versione del longherone laterale	profilo piatto
Fissaggio del piolo	saldato
Mantenimento funzionale	no
Acciaio inossidabile, decapato	no
Foratura laterale	sì
Distanza tra i pioli	300 mm
Versione a grande portata	no
Spessore longherone	5 mm

Carichi

Distanza tra gli appoggi 1,5 m	3 kN/m
Distanza tra gli appoggi 2,0 m	2 kN/m
Distanza tra gli appoggi 2,5 m	1 kN/m
Distanza tra gli appoggi 3,0 m	0,6 kN/m

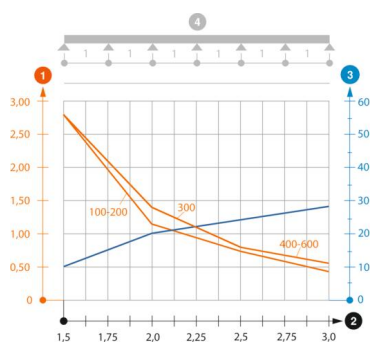


Diagramma di carico passerella tipo SL62

- 1 Carico canalina-conduttore ammesso in kN/m senza peso operatore
 - 2 Distanza tra gli appoggi in m
 - 3 Inflessione trave in mm con kN/mm ammessi
- Curva di carico con larghezza canalina/conduttore in mm
 - Curva di inflessione trave secondo la distanza tra gli appoggi
- 4 Schema di carico nella procedura di prova