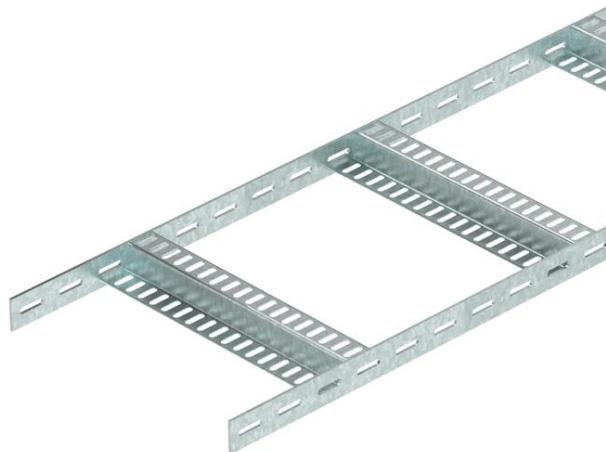


Scheda tecnica

Passerella a traversin con piolo Z, leggera FT

Codice articolo: 7098010



Passerella leggera per impianti navali con longherone laterale asolato con bordo di altezza pari a 35 mm con pioli saldati, forati, a Z. Carico testato secondo IEC in combinazione con connettore tipo SLV.

La passerella per impianti navali con pezzi stampanti è disponibile su richiesta anche in acciaio inox. Verniciatura a polvere possibile in base ai colori RAL.



St Acciaio

FT zincato a caldo per immersione

Dati anagrafici

Codice articolo	7098010
Tipo	SLZ L 400 FT
Sigla 1	Passerella traversini, navale
Sigla 2	con piolo Z
Produttore	OBO
Dimensione	35x406x3000
Colore	zincato
Materiale	Acciaio
Superficie	zincato a caldo per immersione
Norma per superfici	DIN EN ISO 1461
Unità VK più piccola	3
Unità	Metro
Peso	245 kg
Unità di peso	kg/100 m
Impronta CO2 (GWP) dalla culla al cancello	5,6354 kg CO2e / 1 Metro

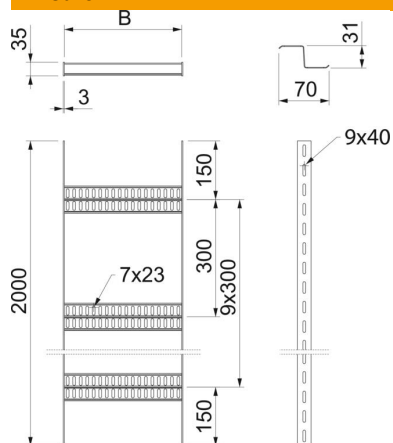
Scheda tecnica

Passerella a traversin con piolo Z, leggera FT

Codice articolo: 7098010



Misure



Dimensioni	35x400
Lunghezza	3.000 mm
Larghezza	400 mm
Altezza	35 mm
Dimensione B	406 mm

Dati tecnici

Versione dei pioli	Profilo forato
Versione del longherone laterale	profilo piatto
Fissaggio del piolo	saldato
Mantenimento funzionale	no
Acciaio inossidabile, decapato	no
Foratura laterale	sì
Distanza tra i pioli	300 mm
Versione a grande portata	no
Spessore longherone	3 mm

Carichi

Distanza tra gli appoggi 1,5 m	1,5 kN/m
Distanza tra gli appoggi 2,0 m	0,85 kN/m
Distanza tra gli appoggi 2,5 m	0,35 kN/m
Distanza tra gli appoggi 3,0 m	0,25 kN/m

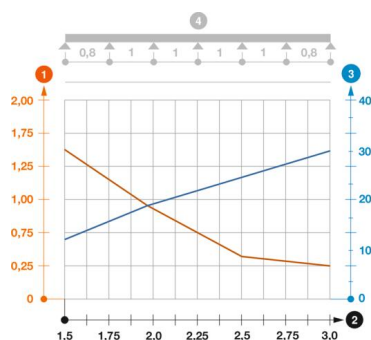


Diagramma di carico passerella tipo SLZ L

- 1 Carico canalina-conduttore ammesso in kN/m senza peso operatore
 - 2 Distanza tra gli appoggi in m
 - 3 Inflessione trave in mm con kN/mm ammessi
- Curva di carico con larghezza canalina/conduttore in mm
 - Curva di inflessione trave secondo la distanza tra gli appoggi
- 4 Schema di carico nella procedura di prova