

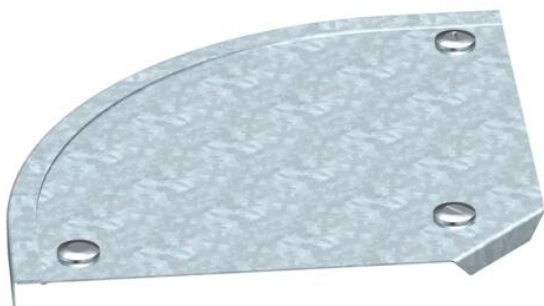
# Scheda tecnica

## Coperchio per curva 90° FS

Codice articolo: 7129637



Coperchio per curva 90° con bussole girevoli premontate.  
Il coperchio è adatto per accessori con bordi di qualsiasi altezza.



**St** Acciaio

**FS** zincato in continuo

### Dati anagrafici

Codice articolo	7129637
Tipo	DFB 90 200 FS
Sigla 1	Coperchio curva 90°
Sigla 2	con bussola, RB 90 200
Produttore	OBO
Dimensione	B200mm
Colore	zinco
Materiale	Acciaio
Super- ficie	zincato in continuo
Norma per superfici	DIN EN 10346
Unità VK più piccola	1
Unità	Pezzo
Peso	56 kg
Unità di peso	kg/100 pz.

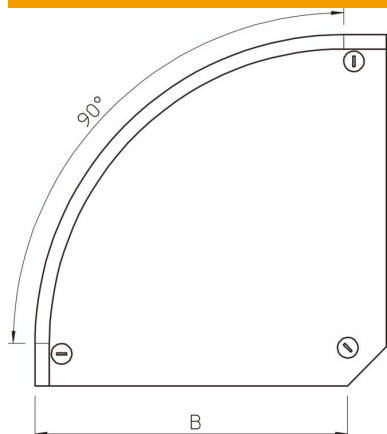
# Scheda tecnica

## Coperchio per curva 90° FS

Codice articolo: 7129637



### Misure



Larghezza	200 mm
Larghezza	8 in
Spessore lamiera	0,04 in
Spessore lamiera	1 mm
Dimensione B	200 mm
Dimensione H	15 mm

### Dati tecnici

Piegatura (angolo)	90°
Quantità bussole girevoli	3 St.
Tipo di fissaggio	Bussola girevole
Mantenimento funzionale	no
Adatto per passerelle grigliate	no
Adatto per passerelle portacavi	sì
Adatto per passerelle	sì
Deviazione di direzione	orizzontale
Acciaio inossidabile, decapato	no
Con cerniera	no